

# EclPanel TWCJR

Softlight LED da 370W bianco variabile e colori, con controllo pixel ed effetti (pilotato a 220W)

CODICE D'ORDINE: ECLPANELTWCJR



370W LEDs  
RGB + Bianco  
Caldo (pilotato  
a 220W)



CRI > 94  
R9 > 88,8  
TLCI > 92



4 controllo  
a sezioni e  
macro pixel  
pre impostate  
con effetti  
cinema



Raffreddamento  
attivo,  
funzionamento  
silenzioso



Alimentazione a  
bassa tensione  
DC 24-36V  
compatibile  
con le batteria  
standard  
del settore  
(opzionale)

**EclPanel TWCJR** è un softlight LED compatto di formato 1x1, concepito per una riproduzione di luce bianca ad alta qualità dalle tonalità Tungsten a Daylight mantenendo un elevato scoring in CRI, TLCI e TM-30, ed allo stesso tempo permette l'accesso ad una gamma cromatica FullSpectrum. **EclPanel TWCJR** consente un rapido e preciso controllo anche in modalità Stand Alone attraverso le 3 manopole rotatorie a bordo con tre modalità di funzionamento selezionabili: CCT, con +/- green, HSI per il pieno controllo di colore, saturazione e intensità, FX con accesso agli effetti pixel cinematografici pre-impostati a bordo. L'unità può anche essere controllata in quattro sezioni indipendenti, per consentire la riproduzione di effetti personalizzati integrati, o personalizzabili da qualsiasi lighting desk con un'ampia scelta di effetti speciali concepiti per applicazioni cinema. Il proiettore è progettato con alimentatore e driver di controllo integrato nell'housing, e la sua semplicità d'uso rende **EclPanel TWCJR** un illuminatore ideale per applicazioni in Studio, Cinema o Corporate.

## SPECIFICHE TECNICHE

### SORGENTE LUMINOSA

- Sorgente: 370W LEDs RGB + Bianco Caldo (pilotato a 220W)
- Flusso luminoso: 17'109lm @4.000 K with LD filter
- Lux: @4000K, 265lx @5 m
- CRI: 90 @3.200 K; 94 @5.600 K
- R9: 84,1 @3.200 K; 88,8 @5.600 K
- TLCI: 92 @5.600 K
- TM30 Rf: 90 @3.200 K; 89,4 @5.600 K
- TM30 Rg: 105 @3.200 K; 104 @5.600 K
- Durata media sorgente: > 50.000 h

### OTTICA

- Angolo di proiezione: 102°
- Angolo di campo: 158°
- Tipo lente: medium density filtro diffusore (intercambiabile)
- Ottiche aggiuntive: consulta accessori disponibili

### SISTEMA COLORE

- Controllo colore: XY, CCT, RGBW, Gel, HSI, Source Emulation, Color Macros, CTO on colors
- Miscelazione del colore: RGB + Warm White
- CCT: controllo CCT range da 2200K a 15000K, correzione +/- green, emulazione tungsten
- Preset bianchi: 2.800 K - 10.000K con risoluzione 28 K
- Ruota colori: ruota colori virtuale con macro
- Macros: Libreria gelatine integrata

### EFFETTI DINAMICI

- Risoluzione di controllo: 16-bit dimmer, colori
- Pixel pattern: macro pixel pre impostate con effetti cinema
- Caratteristiche speciali: canale crossfade lineare per fade da qualsiasi white macro ad un qualsiasi colore; CTO virtuale sui colori

### CORPO

- Corpo: corpo in alluminio pressofuso ad alta resistenza
- Colore: nero

### CONTROLLO

- Protocolli: DMX512, RDM, W-DMX, rotary knob
- Stand Alone: selectable mode through 3 pomelli rotativi
- Pixel control: 4 controllo a sezioni
- Controllo Wireless: integrato, transceiver Wireless Solution
- RDM: RDM per controllo e impostazioni remote della fixture
- Display: Graphic User Interface
- Aggiornamento firmware: sì, con interfaccia USB - DMX (UPBOX1) non inclusa

### ELETTRONICA

- Dimmer: 0 ~ 100% lineare, elettronico
- Curve dimmer: curve dimmer selezionabili
- Strobe / shutter: 1 - 30 Hz, elettronico
- Batteria display: batteria tampone autoricaricabile
- Temperatura d'esercizio: -10° ~ +45°
- Controllo LED: frequenza senza flicker con PWM regolabile
- PWM selezionabile: 600 ~ 40.000 Hz

### ALIMENTAZIONE

- Alimentazione elettrica: 100-240V - 50/60Hz
- Alimentazione a bassa tensione DC: 24-36V
- Potenza massima assorbita: 230W
- Fattore di potenza: >0,97

### CARATTERISTICHE FISICHE

- Grado IP: 20
- Raffreddamento: attivo, funzionamento silenzioso
- Sospensione e fissaggio: staffa per il fissaggio in sospensione e per il posizionamento
- Connessione di segnale: Amphenol XLR 5p IN/OUT connectors
- Connessione di alimentazione: Neutrik powerCON TRUE1 IN/OUT connectors
- Connettore di alimentazione a bassa tensione DC: XLR 4p
- Dimensioni (LxAxP): 410x430x144 mm / (with PO system) 547x430x144mm
- Peso: 10,5 kg / (with PO system) 11,8kg





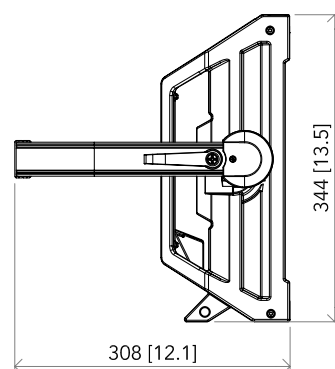
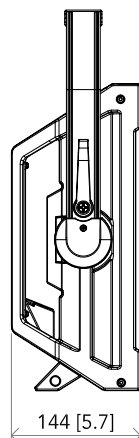
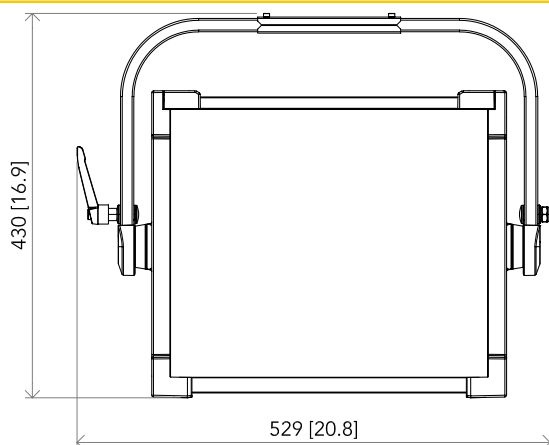
# ECLPanel TWCJr

## ACCESSORIES

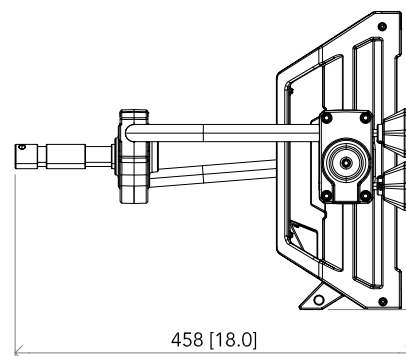
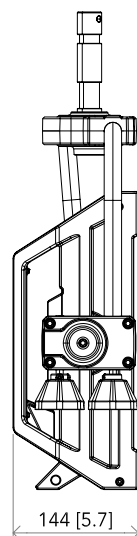
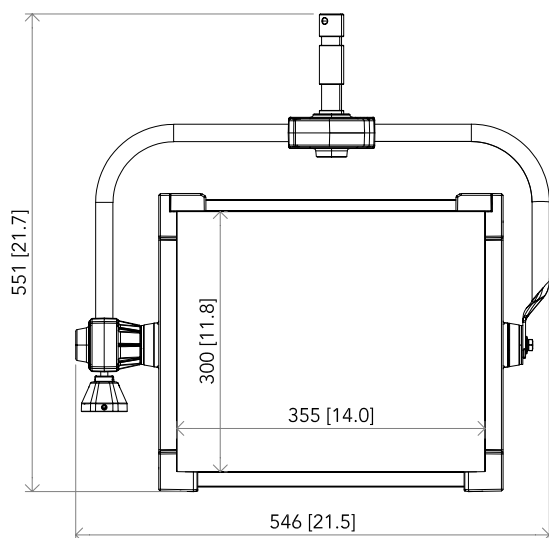
- 9513FXWL03 Cavo Ass. TH07 3x2.5mm, spina CEE 3p 16A 230V, presa MENAC3FXW, L.3 m
- 9533FXWL03 Cavo Ass. TH07 3x2.5mm, spina SHUKO, presa MENAC3FXW, L.3 m
- 958225L03 Cavo TH07 3x2.5mm, PwCon MXW 3p 16A, PwCon FXW 3p 16A, L. 3m
- C6002B Clamp in alluminio Slim, port.200Kg, tubi 48-51mm, perno M10, Black
- C6040B Clamp in alluminio per spigot 28mm, port.200Kg, tubi 48-51mm, nero
- EPTWCJRBRAG1U Bag per contenere 1 pc ECLPANELTWCJR
- FCLPANELJR1U Flight-case per contenere 1 pc ECLPANELTWCJR
- RSR0630B Cavo di sicurezza acciaio per corpi sospesi, moschettone inox, L=60 cm, nero
- TOUR53415L03 Cavo Dmx assembl. HC5340, CANC5MXX XLR 5p -> CANC5FXX XLR (f) 5p, L.3m
- WSBBF1G5 BlackBox F-1 G5 transmitter, 2,45GHz & 5.2/5,8 GHz, DMX/RDM, 512Ch
- WSBBF1G6 BlackBox F-1 G6 transrec, 512ch, 2.45GHz, DMX&RDM,Bluetooth,G3,G4,G4S, G5, CRMX
- WSBBR512G5 BlackBox R-512 G5 Receiver 512Ch, 2.45GHz & 5.8GHz, DMX/RDM Optional
- WSBBR512G6 BlackBox R-512 G6 Receiver 512Ch, 2.45GHz, DMX&RDM,Bluetooth,G3,G4,G4S,G5,CRMX
- FCLPANELJR4U Flight-case per contenere 4 pcs ECLPANELTWCJR
- ECLPANELJRPOYO Staffa pole operated in alluminio per ECLPANELTWCJR
- EPTWCJRFILTERINT Filtro frontale a diffusione intensificata per ECLPANELTWCJR
- EPTWCJRFILTERHD Filtro frontale a alta diffusione (minore intensità luminosa) per ECLPANELTWCJR
- EPTWCJRFILTERMD Filtro frontale a media diffusione per ECLPANELTWCJR
- EPTWCJRFILTERLD Filtro frontale a bassa diffusione (maggiore intensità luminosa) per ECLPANELTWC
- ECLFRSPG Spigot per serie Fresnel PROLIGHTS
- EPTWCJREC30 Egg crate a 30 gradi per ECLPANELTWCJR
- EPTWCJREC60 Egg crate a 60 gradi per ECLPANELTWCJR
- EPTWCJREC4C Egg crate a 4 cavità per ECLPANELTWCJR
- EPTWCJRBD 4 alette per la regolazione del fascio di luce
- EPTWCJR5B11 SnapBag 1x1 per ECLPANELTWCJR by DoP choice
- EPTWCJRSG4SB1140 SnapGrid a 40° per SnapBag, 1x1 per ECLPANELTWCJR by DoP choice
- EPTWCJRSG1140 SnapGrid a 40°, 1x1 per ECLPANELTWCJR by DoP choice
- EPSREM Rabbit-Ears 1x1 MINI per ECLPANELTWCJR by DoP choice
- EPSBRL3 Snapbag Lantern 3' per Rabbit-Ears by DoP. Incl. Lantern, Backcovers, Carry Bag
- EPSBRL3C4 Cover per Snapbag Lantern 3' (EPSBRL3) by DoP choice; 4 lati, reg. con cerniera
- EPSBRM SnapBag Medium per il montaggio su Rabbit Ears by DoP.
- EPSGCM40 SnapGrid a 40°, per il montaggio su Snap Bag Medium (EPSBRM)
- EPSBRO3 Snapbag Octa 3' per il montaggio su Rabbit-Ears by DoP.
- EPSGC3W40 SnapGrid a 40°, per il montaggio su Snap Bag Octa 3' (EPSBRO3)
- EPSBRO5 Snapbag Octa 5' per il montaggio su Rabbit-Ears by DoP.
- EPSGC5W40 SnapGrid a 40°, per il montaggio su Snap Bag Octa 5' (EPSBRO5)
- EPSBRO7 Snapbag Octa 7' per il montaggio su Rabbit-Ears by DoP.
- EPSGC7W40 SnapGrid a 40°, per il montaggio su Snap Bag Octa 7' (EPSBRO7)
- EPSBCMNSM Diffusion MAGIC cloth per Snapbag 60x60cm (EPTWCJR5B11) by DoP choice
- EPSBCMNSF Diffusion FULL Grid cloth per Snapbag 60x60cm (EPTWCJR5B11) by DoP choice
- EPSBCMNSH Diffusion HALF Grid cloth per Snapbag 60x60cm(EPTWCJR5B11) by DoP choice
- EPSBCMNSQ Diffusion QUARTER Grid cloth per Snapbag 60x60cm (EPTWCJR5B11) by DoP choice
- EPSBCMNSQFM Diff. cloth SET (1/4, 1/1,MAGIC) per Snapbag 60x60cm (EPTWCJR5B11) by DoP choice
- EPTWCJRLANT11 Snapbag Lantern per ECLPANELTWCJR by DoP. Incl. Lantern, Backcovers, Carry Bag
- SWIT500W2KIT KIT batteria 24/48V 500W (>1,2 ore) inc. 2 batterie Smart Power PBH260S+st.adapt
- UPBOX1U Interfaccia aggiornamento firmware, USB IN, 3p XLR DMX OUT, USB OUT

# EclPanel TWCJr

DISEGNI TECNICI



PESO: 15,3 kg



con ECLPANELPOYO (staffa pole operata in alluminio per EclPanel TWC

PESO (con sistema PO): 17,7 kg

## CONTENUTO

- ECLPANELTWCJR
- 1,5 m SCHUKO - NEUTRIK POWERCON TRUE1 cavo d'alimentazione
- EPTWCJRFILTERMD: Filtro frontale a media diffusione
- ECLFRSPG: Spigot per serie Fresnel PROLIGHTS
- Manuale utente

Visita la pagina Web  
per dettagli, specifiche  
e documenti tecnici

