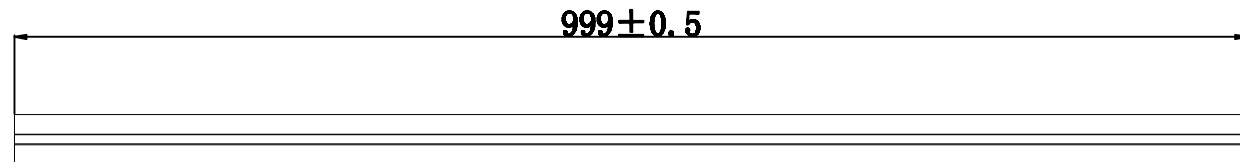
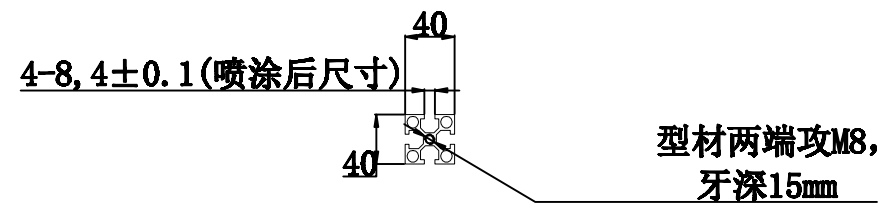


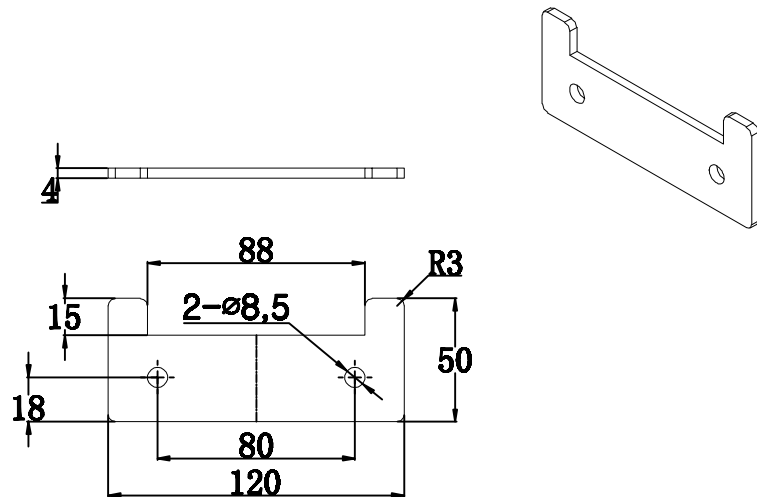
IT12	基本尺寸	0-30	30-100	100-300	300-600	600-1000	>1000
	尺寸公差	±0.15	±0.25	±0.35	±0.5	±0.8	±1.0
	单位	mm	mm	mm	mm	mm	mm

注：图面未注尺寸公差在无其他说明的情况下均按此表执行

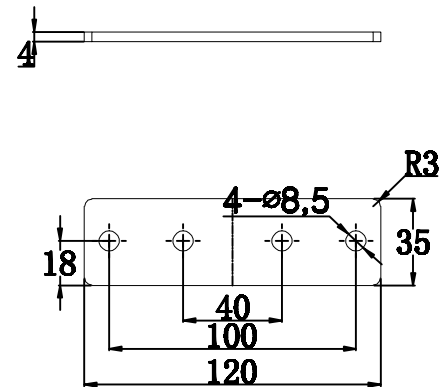
版本	位置	更改内容	更改人	日期



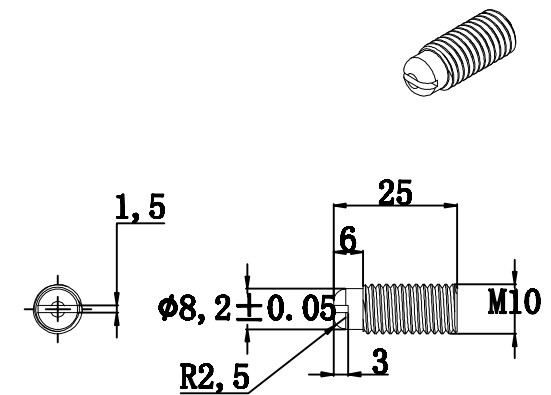
地砖导轨A, 料号: 51-0000000365
材质: AL6063-T5, 表面处理: 砂纹黑
SCALE 1:1;单位 mm;



地砖导轨限位片, 料号: 51-9000000170
材质: SPCC, 表面处理: 砂纹黑
SCALE 2:1;单位 mm;



地砖导轨连接片, 料号: 51-9000000177
材质: SPCC, 表面处理: 砂纹黑
SCALE 2:1;单位 mm;



定位销, 料号: 51-3000000034
材质: SUS304, 表面处理: 无
SCALE 4:1;单位 mm;

设计	2017/02/05	导轨及配件图		材料	
审核				颜色	
批准		图号		数量	
第 页	共 页	物料编号		比例	
深圳市德彩光电有限公司 SHENZHEN DICOLOR OPTOELECTRONICS CO., LTD.				视角	⊙
				版本	A0