

DICHIARAZIONE DI CONFORMITA' CE
QUADRO ELETTRICO PER BASSA TENSIONE
SECONDO LE NORME CEI 17-13/1 (CEI EN 60439-1)

COSTRUTTORE:

WEST ELETTRIC s.r.l.

Via Sciola 106, 55050 Quiesa (LU) - ITALIA

Tel. (0584) 97361 - Fax. (0584) 975956

e-mail: info@westelettric.it

Indirizzo internet: <http://www.westelettric.it>

CLIENTE:

AUDIO LUX SNC

VIA ELETTRONICA, N°5

26839 ZELO BUON PERSICO LO

Articolo:	22517KW-AUDIOLUX
Tipo:	ANS – Apparecchiatura non di serie
Anno di fabbricazione:	2008
Anno di apposizione della marcatura:	2008

E' conforme alle seguenti Norme Armonizzate:

CEI EN 60439-1 1995;

CEI EN 60439-1/A1/A11 1997;

e quindi rispondente ai requisiti essenziali delle Direttive Europee:

73/23/CEE;

93/68/CEE;

89/336/CEE;

92/31/CEE.

Luogo e data:

Quiesa, li

11/07/2008

FIRMA

(il legale rappresentante)



Prove individuali previste dalle Norme CEI EN 60439-1 (CEI 17-13/1)

COSTRUTTORE:

WEST ELETTRIC s.r.l.

Via Sciola 106, 55050 Quiesa (LU) - ITALIA

Tel. (0584) 97361 - Fax. (0584) 975956

e-mail: info@westelettric.it

Indirizzo internet: <http://www.westelettric.it>

Articolo: 22517KW-AUDIOLUX

Dichiara di aver sottoposto tale quadro alle prove individuali prescritte dagli articoli 8.3.1, 8.3.2 e 8.3.3 delle Norme sopra citate qui elencate:

8.3.1. Cablaggio, ispezione dell'apparecchiatura	OK	KO
> verifica efficacia organi di comando	X	
> verifica eventuali blocchi-catenacci	X	
> verifica sistemazione dei conduttori	X	
> verifica del corretto montaggio dei componenti	X	
> controllo visivo del grado di protezione	X	
> controllo visivo delle distanze in aria e superficiali	X	
> esame a campione dei serraggi	X	
> verifica dei dati di targa	X	
> verifica conformità materiali allo schema elettrico	X	
> verifica conformità dei collegamenti elettrici rispetto allo schema	X	
> verifica identificazione dei conduttori	X	
> prova di funzionamento elettrico	X	
8.3.2. Isolamento	OK	KO
> applicazione della tensione di prova al circuito principale 2500VCA (frequenza tra 45Hz e 62Hz) per la durata di cinque (5) secondi con tutti gli apparecchi chiusi	X	
8.3.3. Misure di protezione	OK	KO
> esame visivo dei circuiti di protezione	X	
> verifica a campione dei serraggi del circuito di protezione	X	
> verifica della effettiva connessione fra le masse ed il circuito di protezione mediante segnalatore acustico	X	
> esame visivo del sistema di protezione contro i contatti diretti	X	

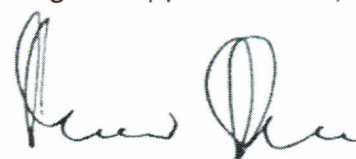
Luogo e data:

Quiesa, li 11/07/2008

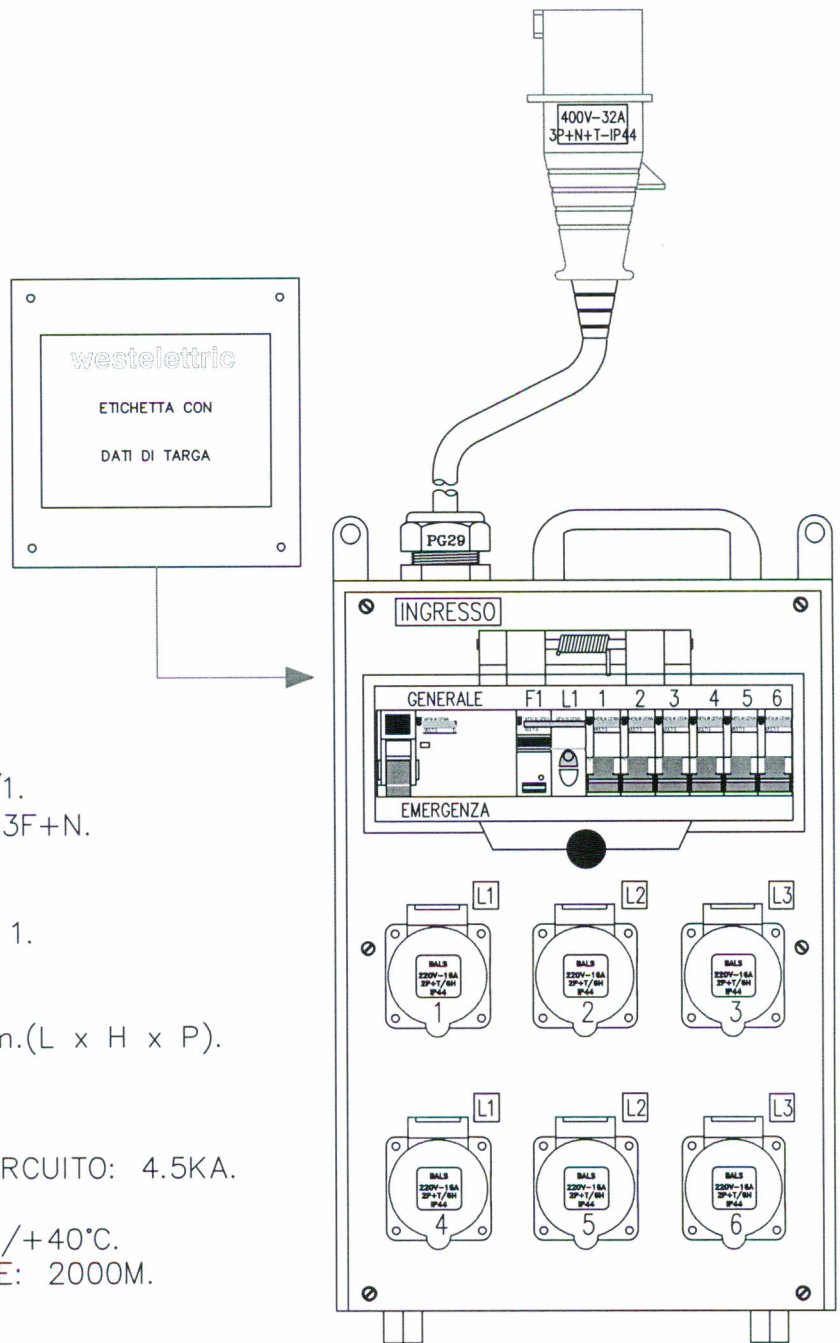
Sigla collaudatore: TE01

FIRMA

(il legale rappresentante)



LAY-OUT:



DATI DI TARGA:

TIPO: ANS A NORME CEI 17-13/1.
 TENSIONE NOMINALE: 400/230V 3F+N.
 CORRENTE NOMINALE: 32A.
 FREQUENZA: 50/60 HZ.
 FATTORE DI CONTEMPORANEITA': 1.
 CLASSE DI ISOLAMENTO: II.
 GRADO DI PROTEZIONE: IP44.
 DIMENSIONI: 260 x 380 x 150mm.(L x H x P).
 MASSA: 13KG. CIRCA.

ALTRI DATI DI TARGA:

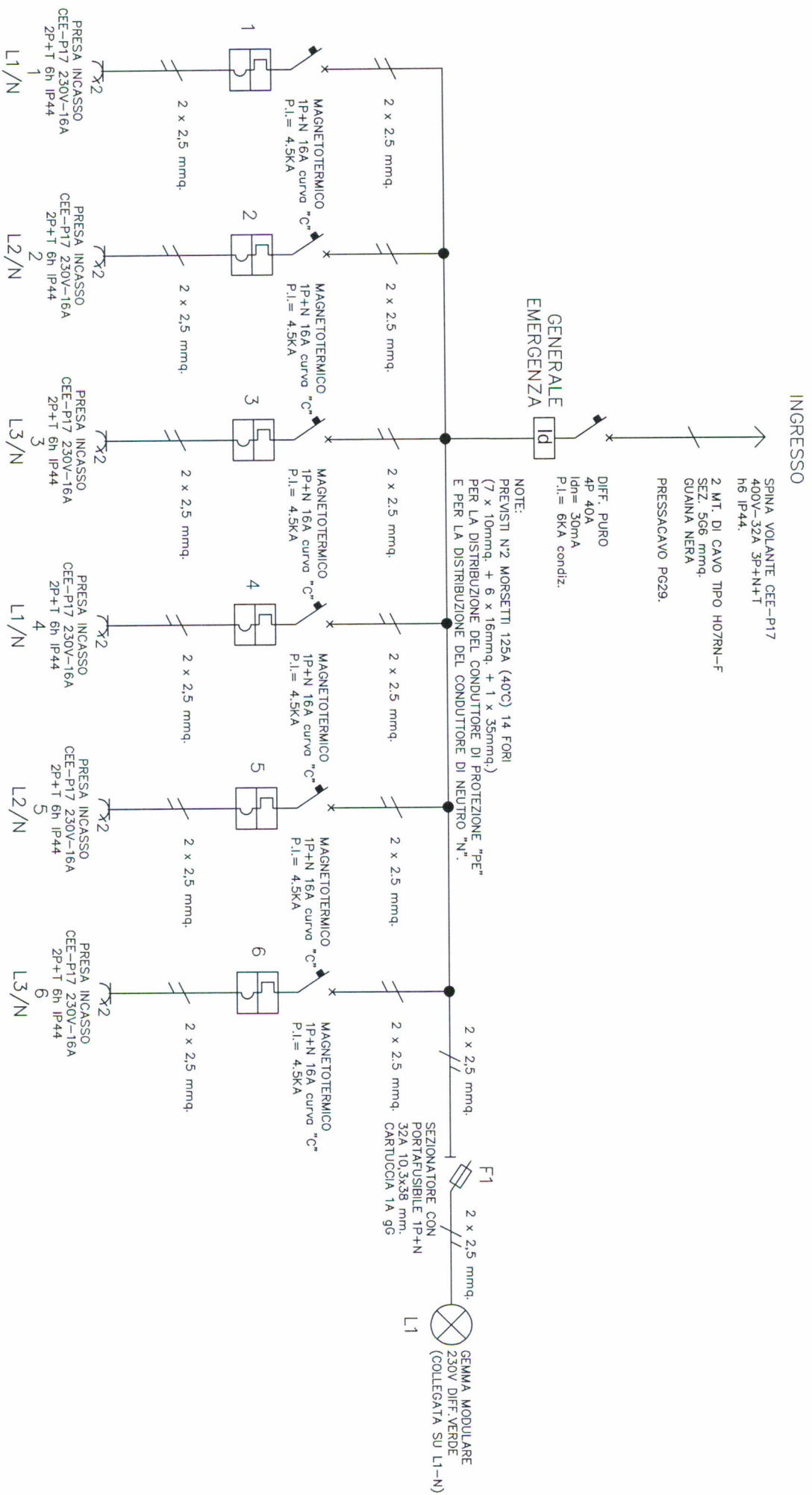
CORRENTE NOMINALE DI CORTOCIRCUITO: 4.5KA.
 TENSIONE DI ISOLAMENTO: 690V.
 TEMPERATURA MIN./MAX.: -25°C/+40°C.
 ALTITUDINE MAX. DI ISTALLAZIONE: 2000M.
 SISTEMA DI ALIMENTAZIONE: TT.

NOTE:

- *PREVEDERE ADEGUATA PROTEZIONE AMPEROMETRICA A MONTE DEL QUADRO PER LA SALVAGUARDIA DA SOVRACCARICHI E/O CORTOCIRCUITI (MAX. 32A).
- *FISSARE IL FERMACAVO SU ISOLATORE M6 CON VITE PASSANTE E SIGILLANTE SILICONICO IN PROSSIMITA' DEL PRESSACAVO IN ALTO SULLA CASSETTA.
- *ETICHETTA CON DATI DI TARGA SOTTO PIASTRINA DI PROTEZIONE IN PLEXIGLAS TRASPARENTE.
- *QUADRO CORREDATO DI STAFFE PER IL FISSAGGIO A PARETE E DI MANIGLIA PER IL TRASPORTO.

WESTELETTRIC				Via Sciola N°106, 55050 QUIESA (LU) Tel. (0584) 9736100 - Fax. (0584) 975956 E-mail: info@westelettric.it http://www.westelettric.it			
TITOLO QUADRO ELETTRICO TRASP. 225-WEST 400/230V 3F+N 32A ANS A NORME CEI 17-13/1.							
DISEGNATORE	S.A.	CONTROLLATO	A.Z.	DATA	PAGINA	REVISIONE	/
				21/06/04	1 DI 2		
ARTICOLO N°	22517KW-AUDIOLUX			COMMITTENTE	/		DISEGNO N°
							4249

SCHEMA ELETTRICO UNIFILARE:



NOTE:
*FISSAGGIO PRESE ESEGUITO CON VITERIA PASSANTE M5 IN NYLON
*CABLAGGI ESEGUITI CON CAVETTERIA IN GOMMA ATOSSICA TIPO N07G9-K.

TITOLO QUADRO ELETTRICO TRASP. 225-WEST 400/230V 3F+N 32A ANS A NORME CEI 17-13/1.		WESTELETTIC		Via Scioia N°106, 55050 QUIESA (LU)	
		DISEGNATORE S.A.		Tel. (0584) 9736100 - Fax. (0584) 975956 E-mail: info@westelettric.it http://www.westelettric.it	
ARTICOLO N°	22517KW-AUDIOLUX	CONTROLLO	A.Z.	FOGLIO	2 DI 2
		COMMITTENTE	/	REVISIONE	/
				DISEGNO N°	4249