

QUADRO 125 A

westelettric

ELETTROTECNICA INDUSTRIALE



DICHIARAZIONE DI CONFORMITA' CE QUADRO ELETTRICO PER BASSA TENSIONE SECONDO LE NORME CEI 17-13/1 (CEI EN 60439-1)

COSTRUTTORE:

WEST ELETTRIC s.r.l.
Via Sciola 106, 55050 Quiesa (LU) - ITALIA
Tel. (0584) 97361 - Fax. (0584) 975956
e-mail: info@westelettric.it
Indirizzo internet: <http://www.westelettric.it>

CLIENTE:

AUDIO LUX SNC
VIA ELETTRONICA, N°2
26839 ZELO BUON PERSICO LO

Articolo:	PB70KW1-AUDIOLUX
Tipo:	ANS – Apparecchiatura non di serie
Anno di fabbricazione:	2005
Anno di apposizione della marcatura:	2005

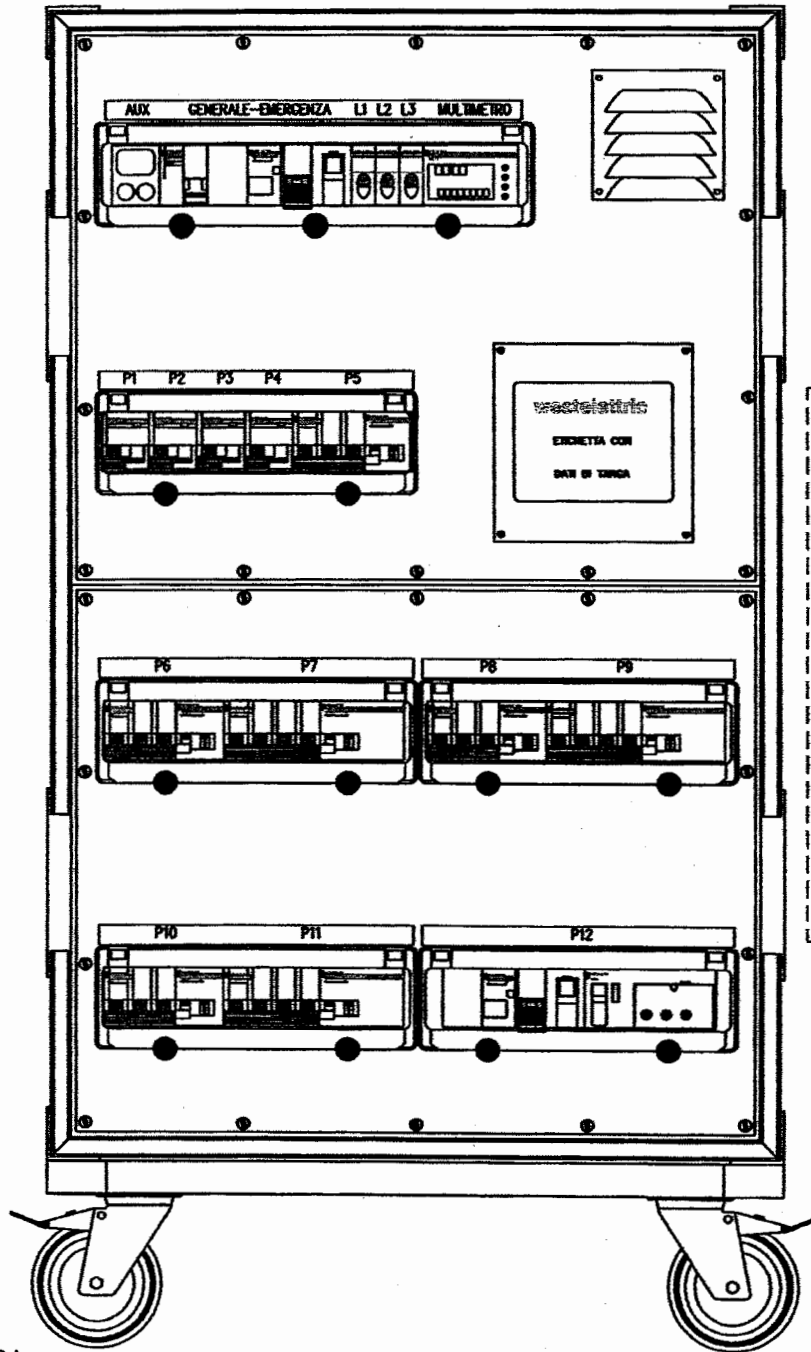
E' conforme alle seguenti Norme Armonizzate:
CEI EN 60439-1 1995;
CEI EN 60439-1/A1/A11 1997;

e quindi rispondente ai requisiti essenziali delle Direttive Europee:
73/23/CEE;
93/68/CEE;
89/336/CEE;
92/31/CEE.

Luogo e data:
Quiesa, li 18/10/2005

FIRMA
(il legale rappresentante)

LAY-OUT: VISTA ANTERIORE



PULSANTE DI EMERGENZA
PER LO SGANCIO A DISTANZA
A CORREDO INSTALLARE AD UN
ALTEZZA COMPRESA TRA UN MINIMO
DI 700mm. E UN MASSIMO DI 1200mm.
(INSTALLAZIONE A CURA DELL'UTENTE).

DATI DI TARGA:

TIPO: ANS A NORME CEI 17-13/1.
TENSIONE NOMINALE: 400V 3F+N.
CORRENTE NOMINALE: 125A.
FREQUENZA: 50Hz.
FATTORE DI CONTEMPORANEITA': 0,25.
CLASSE DI ISOLAMENTO: II (PE DISTRIBUITO).
GRADO DI PROTEZIONE: IP54.
DIMENSIONI: 570 x 1080 x 550mm.(L x H x P).
MASSA: 70KG. CIRCA.

ALTRI DATI DI TARGA:

CORRENTE NOMINALE DI CORTOCIRCUITO: 4,5KA.
TENSIONE DI ISOLAMENTO: 690V.
TEMPERATURA MIN./MAX.: -25°C/+40°C.
ALTITUDINE MAX. DI INSTALLAZIONE: 2000M.
SISTEMA DI ALIMENTAZIONE: TT.

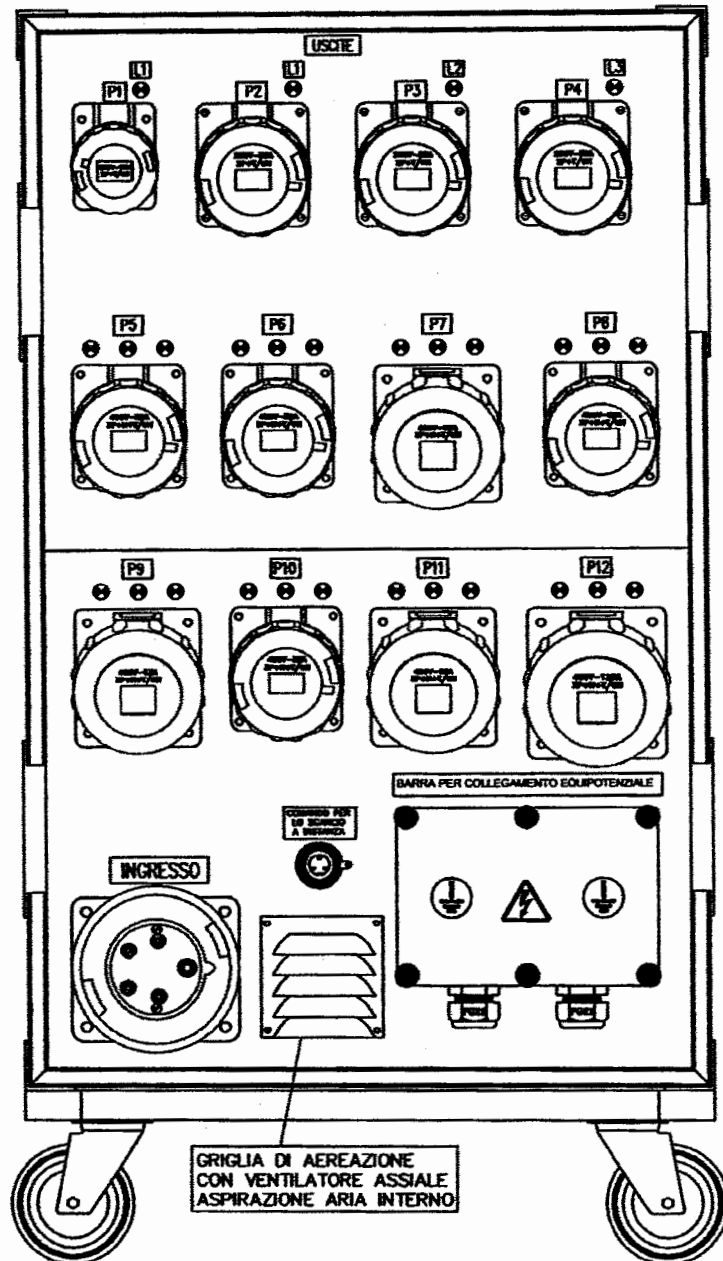
WESTELETTRIC

Via Sciola n°106, 55050 QUIESA (LU)
Tel. (0584) 9736100 - Fax. (0584) 975956
E-mail: info@westelettric.it <http://www.westelettric.it>

TITOLO
POWER-BOX WEST 400/230V-125A 3F+N ANS A NORME CEI 17-13/1 IN FLIGHT-CASE CARRELLATO.

DISEGNATORE	S.A.	CONTROLLATO	A.Z.	DATA	13/10/05	FOGLIO	1 DI 7	REVISIONE	/
ARTICOLO N°	PB70KW1-AUDIOLUX			COMMITTENTE	/	DISEGNO N°		5539	

LAY-OUT: VISTA POSTERIORE



NOTE:

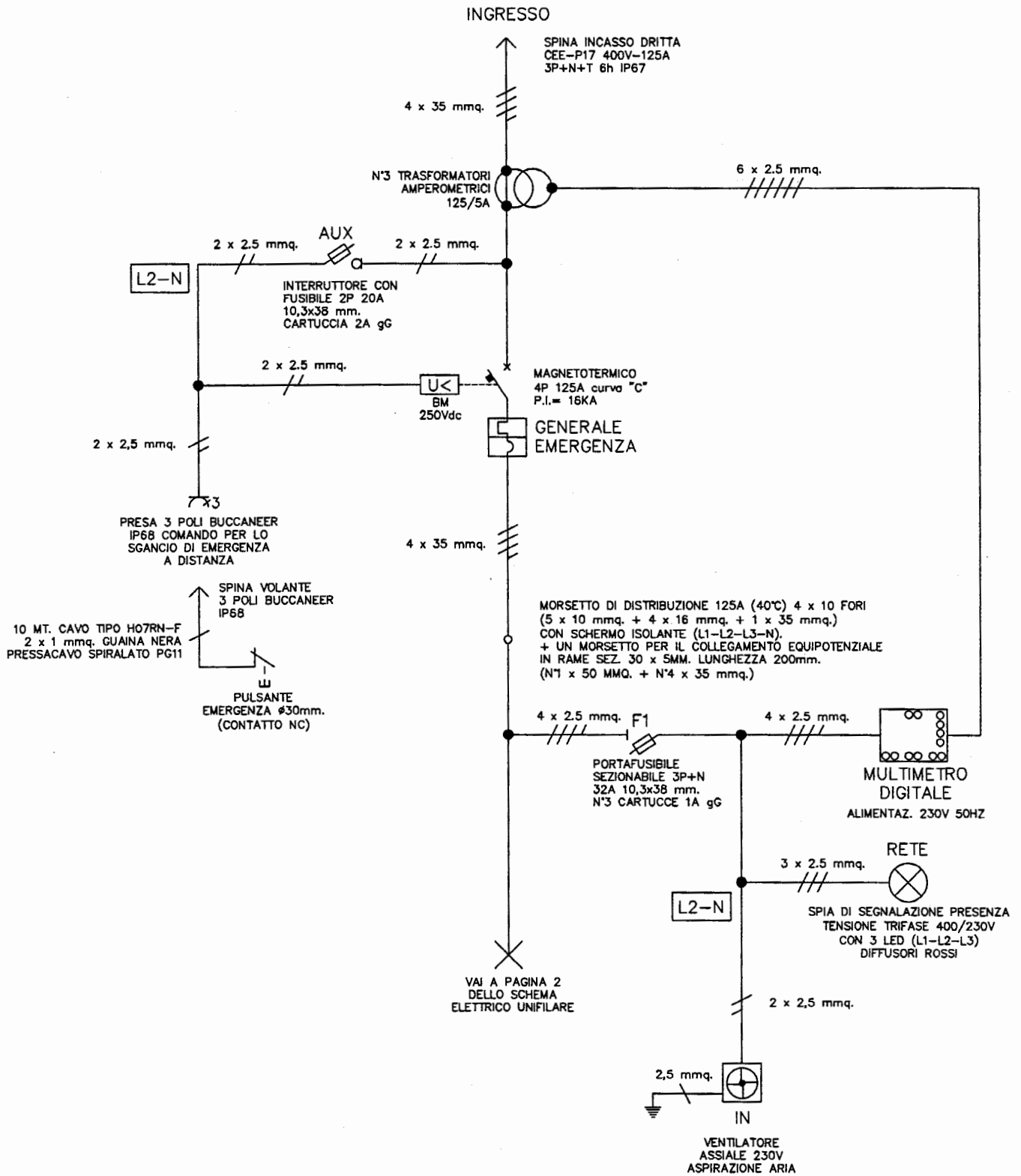
- *QUADRO IN VERSIONE ESTRAIBILE INSTALLATO IN FLIGHT-CASE PROFESSIONALE CON BASE CARRELLATA.
- *CASSETTA SERIE 231-WEST FISSATA SUL PANNELLO POSTERIORE DEL POWER-BOX MEDIANTE VITERIA PASSANTE IN ACCIAIO INOX.
- *RACCORDI PRESSACAVI INTERNI PER IL PASSAGGIO DEI CAVI TRA IL POWER-BOX E LA CASSETTA SERIE 231-WEST CONTENENTE BARRA EQUIPOTENZIALE.
- *ETICHETTA CON DATI DI TARGA SOTTO PIASTRINA DI PROTEZIONE IN PLEXIGLAS TRASPARENTE.
- *ETICHETTA PUBBLICITARIA "WESTELETTRIC" IN ALLUMINIO DIMENSIONI 300 x 210mm. FISSATA SUL TETTO DEL FLIGHT-CASE CON RIVETTI A STRAPPO NON PASSANTI E SIGILLANTE SILICONICO.
- *PORTAFUSIBILE SEZIONATORE "F1" INSTALLATO ALL'INTERNO DEL QUADRO.
- *SPIE DI PRESENZA RETE SULLE PRESE DI DISTRIBUZIONE COLLEGATE MEDIANTE MORSETTI (TIPO MAMMUTH) PER CONSENTIRE LA SOSTITUZIONE IN CASO DI ESAURIMENTO.
- *QUADRO CORREDATO DI COMANDO PER LO SGANCIO DI EMERGENZA A DISTANZA COMPLETO DI CONNETTORE VOLANTE 3 POLI BUCCANER E 10mt. CAVO TIPO H07RN-F SEZ. 2 x 1mmq.

WESTELETTRIC

Via Sciola n°106, 55050 QUIESA (LU)
 Tel. (0584) 9736100 - Fax. (0584) 975956
 E-mail: info@westelettric.it <http://www.westelettric.it>

TITOLO POWER-BOX WEST 400/230V-125A 3F+N ANS A NORME CEI 17-13/1 IN FLIGHT-CASE CARRELLATO.						
DISEGNATORE	S.A.	CONTROLLATO	A.Z.	DATA	FOGLIO	REVISIONE
ARTICOLO N°	PB70KW1-AUDIOLUX		COMMITENTE	/	13/10/05	2 DI 7
					DISEGNO N° 5539	

SCHEMA ELETTRICO UNIFILARE: PAGINA 1



WESTELETTRIC

Via Sciola n°106, 55050 QUIESA (LU)
Tel. (0584) 9736100 - Fax. (0584) 975956
E-mail: info@westelettric.it http://www.westelettric.it

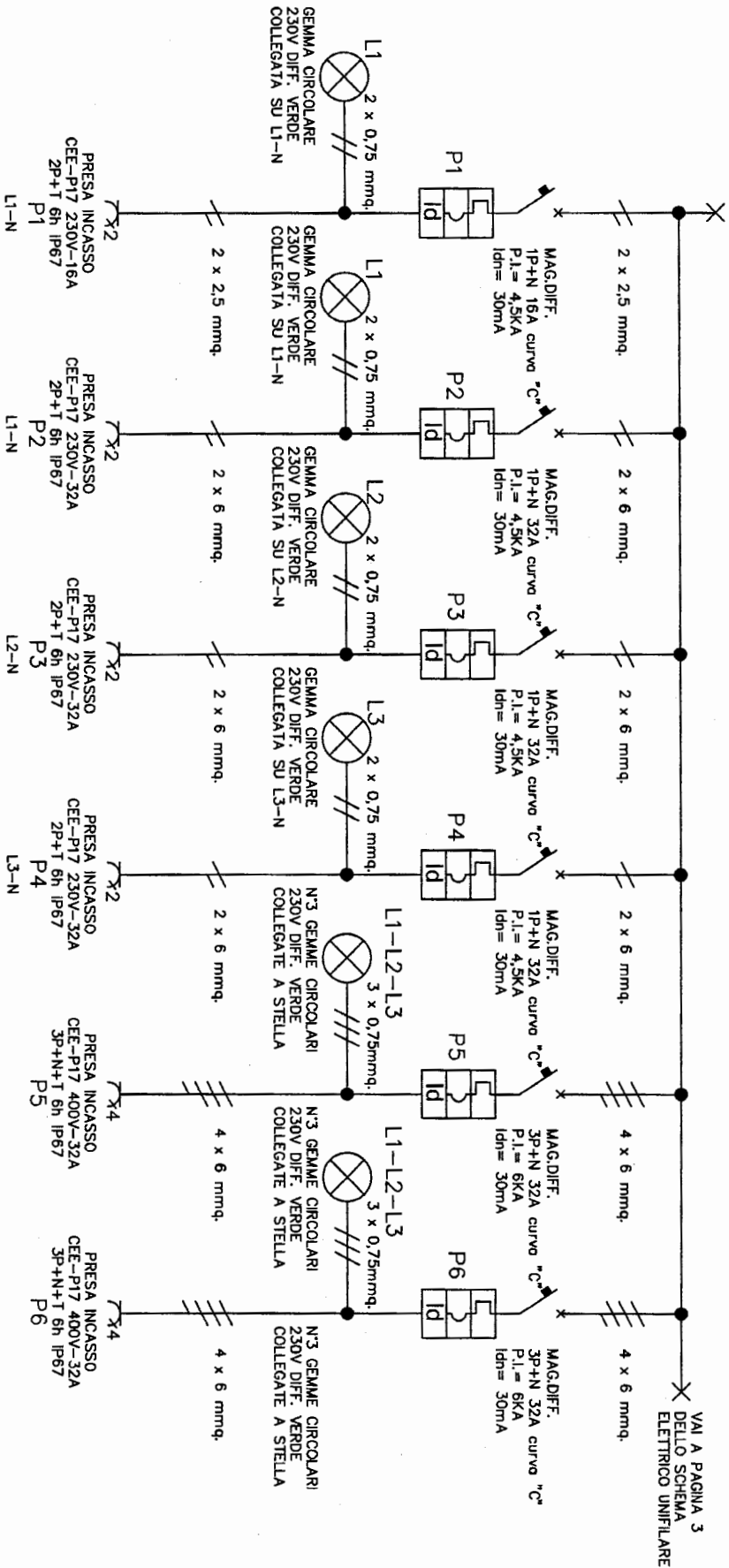
TITOLO
POWER-BOX WEST 400/230V-125A 3F+N ANS A NORME CEI 17-13/1 IN FLIGHT-CASE CARRELLATO.

DISEGNATORE	S.A.	CONTROLLATO	A.Z.	DATA	13/10/05	FOGLIO	3 DI 7	REVISIONE	/
-------------	------	-------------	------	------	----------	--------	--------	-----------	---

ARTICOLO N°	PB70KW1-AUDIOLUX	COMMITTENTE	/	DISEGNO N°	5539
-------------	------------------	-------------	---	------------	------

SCHEMA ELETTRICO UNIFILARE: PAGINA 2

VAI A PAGINA 1
DELLO SCHEMA
ELETTRICO UNIFILARE



VAI A PAGINA 3
DELLO SCHEMA
ELETTRICO UNIFILARE

NOTE:

- *FISSAGGIO SPINA "125A" E PRESA DA "63A" ESEGUITO CON VITERIA IN ACCIAIO INOX PIU' COPRITI ISOLANTI.
- *FISSAGGIO PRESE "16A E 32A" ESEGUITO CON VITERIA PASSANTE M5 IN NYLON.
- *CABLAGGI INTERNI ESEGUITI CON CAVETTERIA IN GOMMA ATOSSICA TIPO N07G9-K.

WESTELETTRIC		Via Scioia n°106, 55050 QUIESA (LU)	
		Tel. (0584) 9736100 - Fax. (0584) 975956	
		E-mail: info@westeletttric.it http://www.westeletttric.it	
TITOLO			
POWER-BOX WEST 400/230V-125A 3F+N ANS A NORME CEI 17-13/1 IN FLIGHT-CASE CARRELLATO.			
DISSEGNAZIONE			
S.A.	CONTROLLATO	A.Z.	DATA
PB70KW1-AUDIOLUX			13/10/05
COMMITTENTE			
/			
FOGLIO			
4 DI 7			
REVISIONE			
/			
DISEGNO N°			
5539			