



Servizi  
Rappresentanze  
Consulenza  
Progettazione  
Produzione  
Forniture

ELGA di Gallione Franco  
via del Giglio n°65/B  
55049 Viareggio (LU) ITALIA  
tel. +39 0584 944868  
fax. +39 0584 944851  
E-mail: [fgallione@tiscali.it](mailto:fgallione@tiscali.it)

Codice NATO Costr: / Forn. (N/CAGE): **AD 010**  
P:IVA: 01868240464- Iscrizione C.C.I.A.A. Lucca n°177644

### Dichiarazione di Conformità per marcatura CE

La Ditta: **Elga Tecnica Industriale**  
Con sede legale ed amministrativa in: **Via del Giglio n° 65/B**  
**55049 Viareggio (LU) Italia**

Dichiara sotto la propria responsabilità che il quadro elettrico modello:

**CU-CIN 1/18F Matr. ....**

E' stato costruito in conformità con quanto previsto dalle Direttive Comunitarie di seguito elencate:

Direttiva 2006/95/CE (Direttiva Bassa Tensione) e Direttiva 93/68/CEE (Direttiva per la Marcatura CE) e che sono state applicate le seguenti norme:

IEC 61439-1 (EN 61439-1); Apparecchiature assiemate di protezione e di manovra per bassa tensione (quadri BT), Parte 1: Regole generali.

IEC 61439-2 (EN 61439-2); Apparecchiature assiemate di protezione e di manovra per bassa tensione, Parte 2: Quadri di potenza.

#### Istruzioni per l'installazione:

**N.B. L'apparecchiatura è provvista di interruttore generale automatico MAGNETOTERMICO, deve essere inserita in impianto che assicuri la protezione contro i contatti indiretti.**

Il quadro in esame deve essere collegato ad apparecchiature provviste di connettori di tipo CEE secondo quanto prescritto dalle norme CEI 23-12/1.

Il quadro è dotato di piedini che ne permettono il sollevamento da terra e la sovrapposizione ad incastro fra più quadri della stessa dimensione. Un bordo protettivo ricavato nella cassetta sia sul fronte che sul retro preserva le apparecchiature da urti accidentali.

#### Manutenzione e uso:

Il quadro e i suoi componenti di protezione devono essere periodicamente controllati; nel caso in cui si verificano dei mal funzionamento dei guasti occorre tempestivamente far revisionare il quadro da personale specializzato. Nel caso in cui il quadro subisca degli urti occorre controllare che l'involucro, la struttura o le apparecchiature montate non abbiano subito danni tali che possano compromettere il grado di IP riportato sui dati di targa. Verificare mensilmente il funzionamento del o dei differenziali installati tramite l'apposito tasto di prova "T".

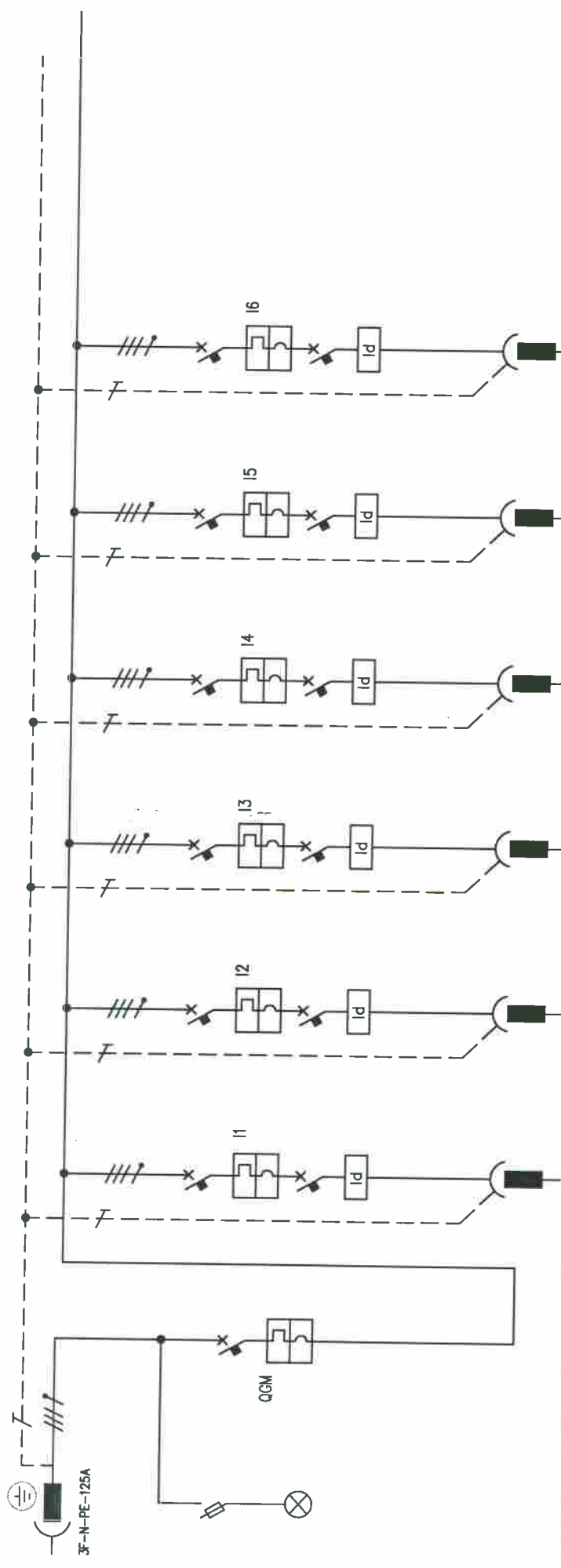
#### Caratteristiche tecniche e Condizioni di funzionamento:

L'adeguato grado di protezione del quadro ne permette l'utilizzo anche in condizioni estreme, in ambienti esterni ed interni, polverosi e con presenza di liquidi. Il quadro deve essere utilizzato ad una temperatura ambiente compresa tra i -25°C e i +40°C, ad una altitudine non superiore ai 2.000 Mt, ed una Umidità relativa del 100% a 25°C per le 24h. Il funzionamento del quadro può avvenire in atmosfera altamente inquinata con grado 3. Il quadro è catalogato come tipo a cassetta mobile.

Tutti i dati tecnici principali sono riportati sulla targa identificative apposta sul quadro.

Viareggio li 14. FEB. 2017

In fede   
ELGA  
Viareggio



DENOMINAZIONE	Int. Gen. Aut. Differenz.			Presa 1			Presa 2			Presa 3			Presa 4			Presa 5			Presa 6		
	MAGNETOTERMICO:			4	125	1250	4	32	320	4	32	320	4	32	320	4	32	320	4	32	320
INTERRUTTORE	POLI	In (A)	Pdf (kA)																		
	Ith (A)			32	10		32	10		32	10	32	10		32	10		32	10		32
	Im (A)			320			320			320			320		320			320			320
PRESA	DIFERENZIALE:																				
	POLI	In (A)		4	40		4	40		4	40	4	40		4	40		4	40		4
	Ith (A)			0,03			0,03			0,03			0,03		0,03			0,03			0,03
	POLI PRESA:			3F+N+T 32A			3F+N+T 32A			3F+N+T 32A			3F+N+T 32A			3F+N+T 32A			3F+N+T 32A		
PRESA	INT. MAGNETOTERM.																				
	POLI	In (A)																			
	Ith (A)																				
	FUSIBILI:																				
	TIPO	In (A)																			

Non è permesso copiare o farci o riprodurre, senza permesso scritto, l'intero o parte del contenuto di questo documento. Ogni violazione comporta il risarcimento dei danni subiti.