

1

westelettric

ELETTROTECNICA INDUSTRIALE

DICHIARAZIONE DI CONFORMITA' CE
QUADRO ELETTRICO PER BASSA TENSIONE
SECONDO LE NORME CEI 17-13/1 (CEI EN 60439-1).

Il costruttore:
Indirizzo:

WEST ELETTRIC S.r.l.
Via Sciola N° 106, 55050 Quiesa (LU) - ITALIA
Tel. (0584) 97361 - Fax. (0584) 975956
Indirizzo e-mail: **info@westelettric.it**
Indirizzo internet: **http://www.westelettric.it**

Articolo:
Disegno:
Tipo:
Anno di fabbricazione:
Anno di apposizione della marcatura:


PB221KW-AUDIOLUX
N° 3925 del 13/04/2004
ANS – Apparecchiatura non di serie
2004
2004

E' conforme alle seguenti Norme Armonizzate:
CEI EN 60439-1 1995;
CEI EN 60439-1/A1/A11 1997;

e quindi rispondente ai requisiti essenziali delle Direttive Europee:
73/23/CEE;
93/68/CEE;
89/336/CEE;
92/31/CEE.

Luogo e data:
Quiesa, li 19/04/2004

Firma
(il legale rappresentante)



WEST ELETTRIC S.r.l.

Sede Comm.le/Amm.va Via Sciola, n° 106 – 55050 QUIESA (Lu) - Tel. 0584-97361r.a. - Fax 0584-975956 - Cap.Soc. € 31200,00
Int.Vers. - C.C.I.A.A. N° 128709 - Iscr. Reg. Imp. Lucca N° 16289 - P.I. e C.F. 01262220468 - ECC identification n° IT 01262220468B

westelettric

ELETTROTECNICA INDUSTRIALE

Prove individuali previste dalle Norme CEI EN 60439-1 (CEI 17-13/1).

Il costruttore:

WEST ELETTRIC S.r.l

Via Sciola, N° 106 – Quiesa / Massarosa (LU) - ITALIA

Tel. (0584) 97361 r.a. - Fax. (0584) 975956

Indirizzo E-mail: info@westelettric.it

Indirizzo Internet: <http://www.westelettric.it>

Articolo:

PB221KW-AUDIOLUX

Disegno:

N° 3925 del 13/04/2004

Dichiara di aver provato tale quadro alle prove individuali prescritte dagli articoli 8.3.1, 8.3.2 e 8.3.3 delle Norme sopra citate qui elencate:

8.3.1. Cablaggio, ispezione dell'apparecchiatura	OK	KO
➤ verifica efficacia organi di comando	X	
➤ verifica eventuali blocchi-catenacci	X	
➤ verifica sistemazione dei conduttori	X	
➤ verifica del corretto montaggio dei componenti	X	
➤ controllo visivo del grado di protezione	X	
➤ controllo visivo delle distanze in aria e superficiali	X	
➤ esame a campione dei serraggi	X	
➤ verifica dei dati di targa	X	
➤ verifica conformità materiali allo schema elettrico	X	
➤ verifica conformità dei collegamenti elettrici rispetto allo schema	X	
➤ verifica identificazione dei conduttori	X	
➤ prova di funzionamento elettrico	X	
 8.3.2. Isolamento	 OK	 KO
➤ applicazione della tensione di prova al circuito principale 2500VCA (frequenza tra 45Hz e 62Hz) per la durata di cinque (5) secondi con tutti gli apparecchi chiusi	X	
 8.3.3. Misure di protezione	 OK	 KO
➤ esame visivo dei circuiti di protezione	X	
➤ verifica a campione dei serraggi del circuito di protezione	X	
➤ verifica della effettiva connessione fra le masse ed il circuito di protezione mediante segnalatore acustico	X	
➤ esame visivo del sistema di protezione contro i contatti diretti	X	

Luogo e data:

Quiesa, li 19/04/2004

Firma

(il legale rappresentante)

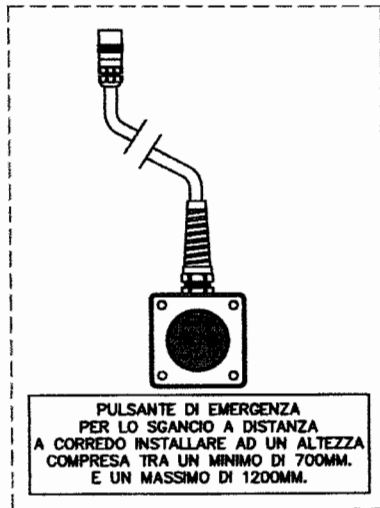


Sigla collaudatore: TE01

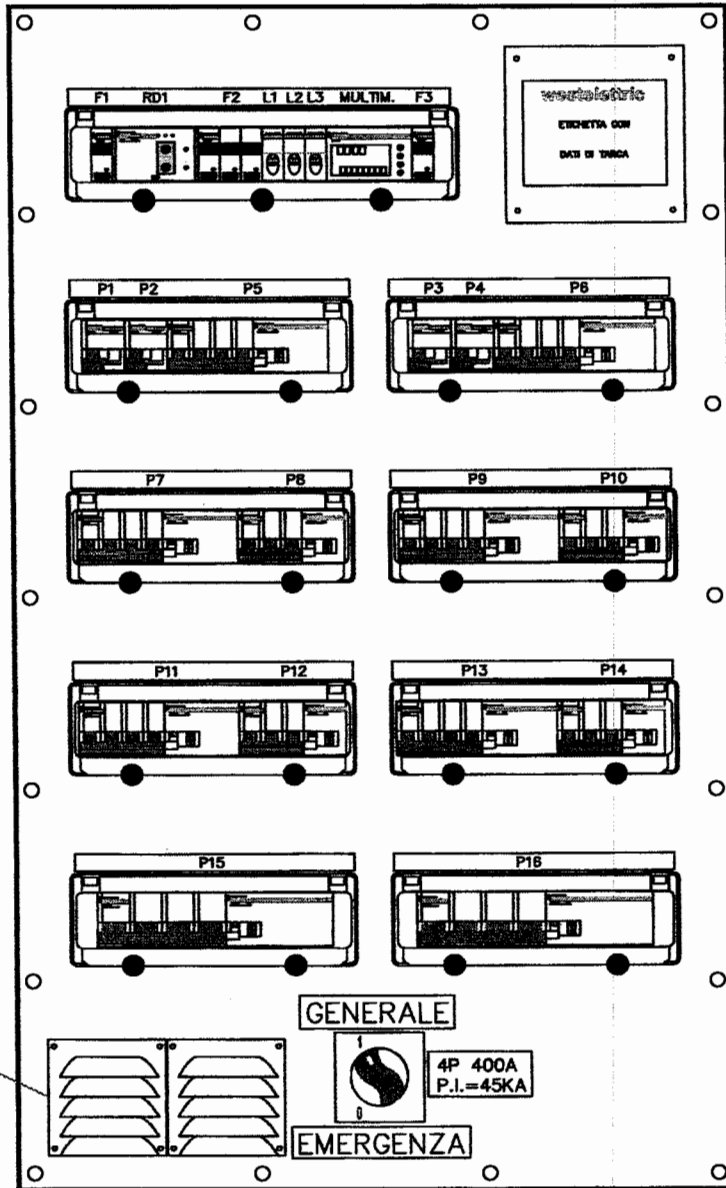
WEST ELETTRIC S.r.l.

Sede Comm.le/Amm.va Via Sciola, n° 106 – 55050 QUIESA (Lu) - Tel. 0584-97361r.a. - Fax 0584-975956 - Cap.Soc. € 31200,00

VISTA ANTERIORE:



GRIGLIE DI AEREAZIONE
CON VENTILATORE ASSIALE
(INGRESSO)



DATI DI TARGA:

TIPO: ANS A NORME CEI 17-13/1.
TENSIONE NOMINALE: 400/230V 3F+N.
CORRENTE NOMINALE: 400A.
FREQUENZA: 50/60 HZ.
FATTORE DI CONTEMPORANEITA': 0.49.
CLASSE DI ISOLAMENTO: I.
GRADO DI PROTEZIONE: IP54.
DIMENSIONI: 650 x 1200 x 700 MM.(L x H x P).
MASSA: 100 KG. CIRCA.

MATERIALE A CORREDO:

- CHIAVETTA DI DISCONNESSIONE PER VEAM.
 - N°5 CONNETTORI VOLANTI FEMMINA SERIE POWER-LOCK VEAM 400V-400A IP67 (L1-L2-L3-N-PE).
 - PULSANTE DI EMERGENZA COMPLETO DI 10 MT. DI CAVO TIPO H07RN-F SEZ 2 x 1 mmq. E SPINA VOLANTE TIPO BUCCANEER. (COLLEGAMENTO P.E. A DISTANZA).
- CONDIZIONI TASSATIVE DI UTILIZZO:

PRIMA DI AZIONARE L'INTERRUTTORE GENERALE ASSICURARSI CHE IL COMANDO PER LO SGANCIO A DISTANZA SIA COLLEGATO. QUESTA OPERAZIONE DETERMINA IL CORRETTO FUNZIONAMENTO DELLO STESSO.

ALTRI DATI DI TARGA:

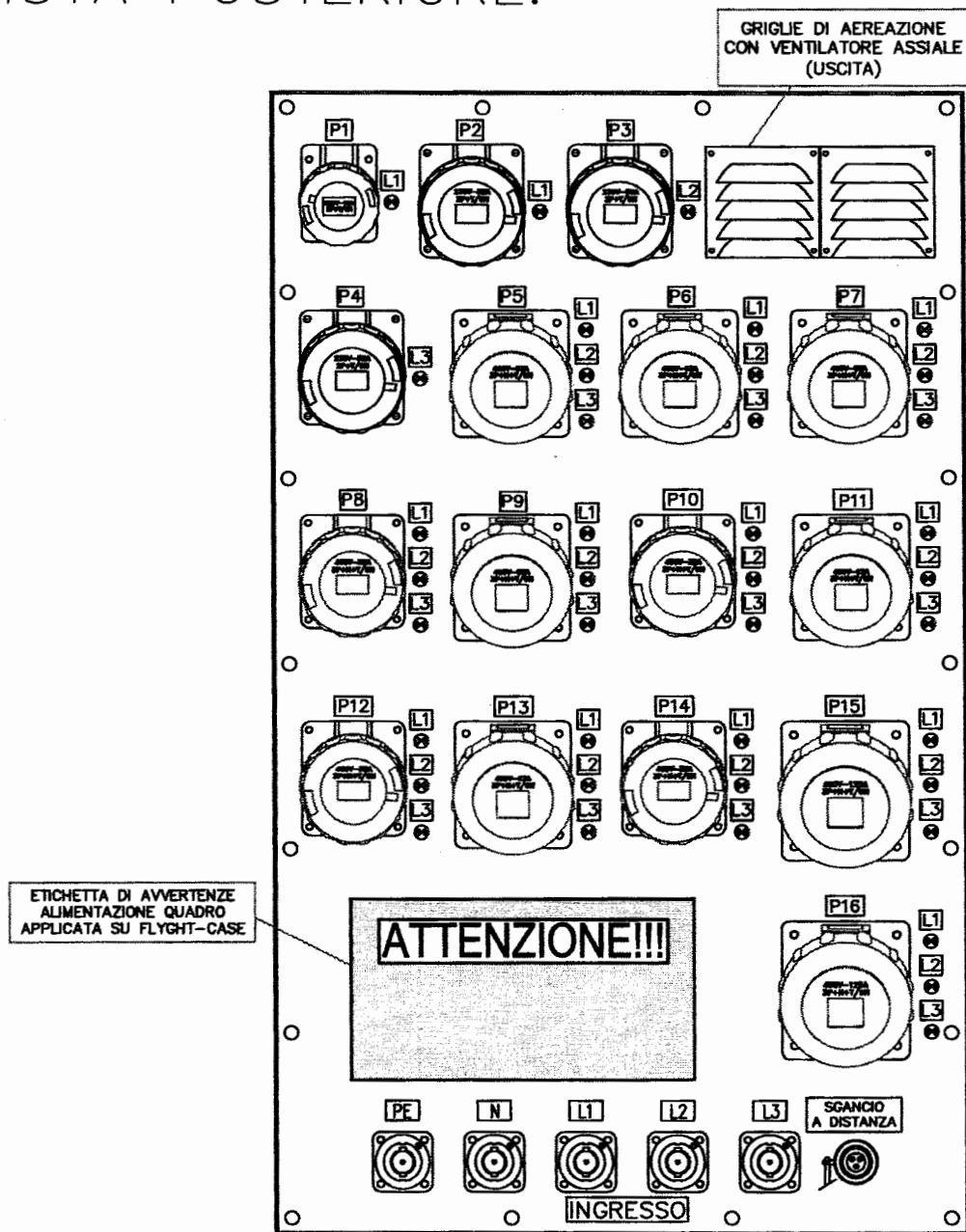
CORRENTE NOMINALE DI CORTOCIRCUITO: 6KA.
TENSIONE DI ISOLAMENTO: 690V.
TEMPERATURA MIN./MAX.: -25°C/+40°C.
ALTITUDINE MAX. DI INSTALLAZIONE: 2000M.
SISTEMA DI ALIMENTAZIONE: TT.

WESTELETTRIC

Via Sciola n°106, 55050 QUIESA (LU)
Tel. (0584) 9736100 - Fax. (0584) 975956
E-mail: info@westelettric.it <http://www.westelettric.it>

TITOLO POWER-BOX WEST 400/230V 3F+N 400A ANS A NORME CEI 17-13/1 IN FLYGHT-CASE CARRELLATO.							
DISEGNATORE	S.A.	CONTROLLATO	A.Z.	DATA	13/04/04	FOGLIO	1 DI 7
ARTICOLO N°	PB221KW-AUDIOLUX		COMMITTENTE	/			DISEGNO N°
							3925

VISTA POSTERIORE:

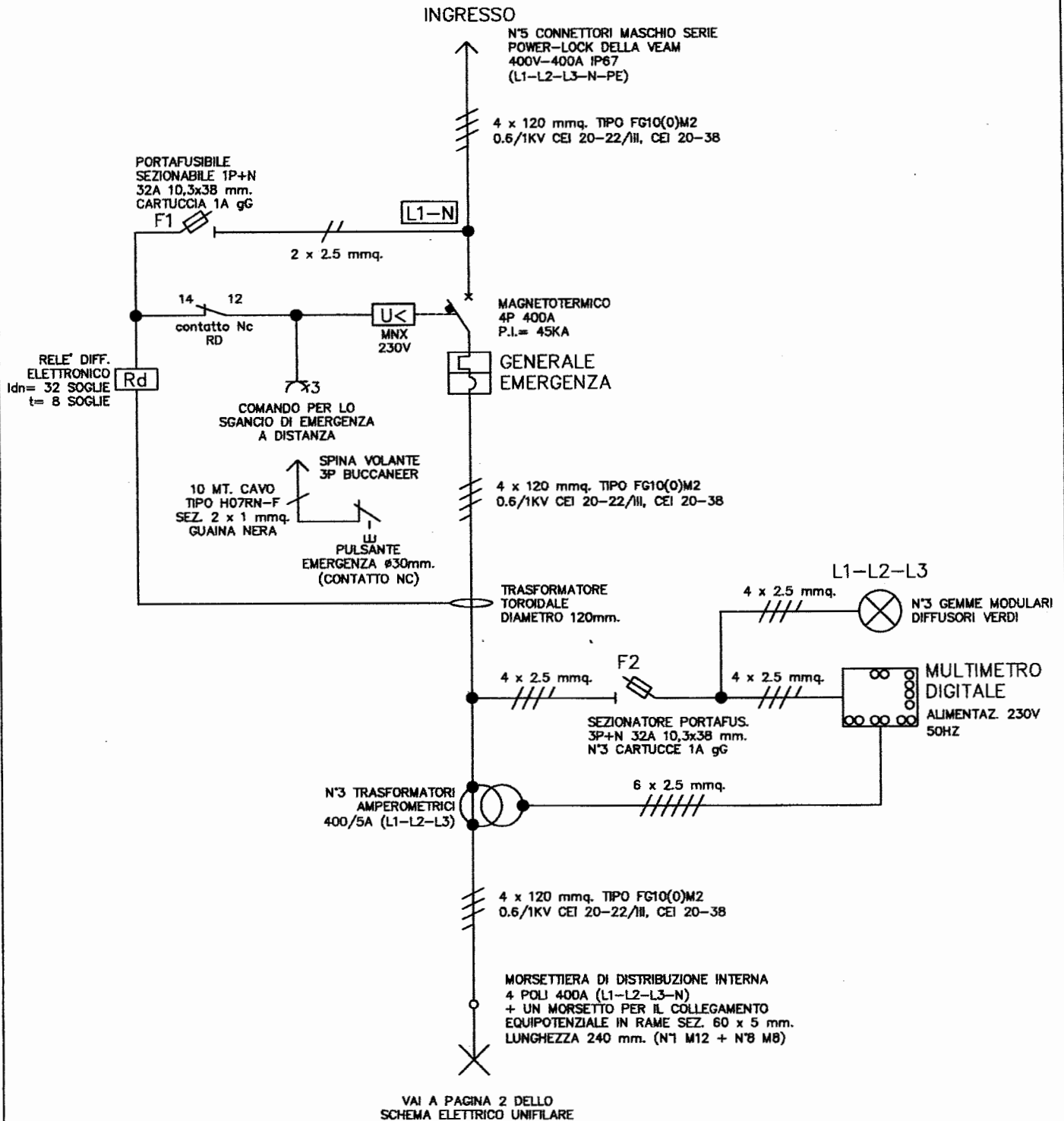


NOTE:

- *QUADRO IN VERSIONE ESTRAIBILE PREDISPOSTO PER INSTALLAZIONE IN FLYGHT-CASE PROFESSIONALE.
- *PANNELLI ANTERIORI E POSTERIORI IN PVC COLORE NERO LUCIDO SPESSORE 10MM.
- *FISSAGGIO PANNELLI ESEGUITO CON VITERIA IN ACCIAIO INOX AISI 316 E GUARNIZIONE AUTOADESIVA.
- *TELAIO METALLICO POWER-BOX COLLEGATO AL DISTRIBUTORE "PE" MEDIANTE CAVETTERIA GIALLOVERDE SEZ. 35 mmq.
- *QUADRO DESTINATO AD USO ESCLUSIVO DI PERSONALE ADDESTRATO.
- *ETICHETTE PUBBLICITARIE "WESTELETTRIC" IN ALLUMINIO DIMENSIONI 300 x 210mm. FISSATE SUI LATI DEL FLYGHT-CASE CON RIVETTI A STRAPPO.
- *ETICHETTA CON DATI DI TARGA SOTTO PIASTRINA DI PROTEZIONE IN PLEXIGLAS TRASPARENTE.

WESTELETTRIC				Via Sciola n°106, 55050 QUIESA (LU) Tel. (0584) 9736100 - Fax. (0584) 975956 E-mail: info@westelettric.it http://www.westelettric.it			
TITOLO POWER-BOX WEST 400/230V 3F+N 400A ANS A NORME CEI 17-13/1 IN FLYGHT-CASE CARRELLATO.							
DISEGNATORE	S.A.	CONTROLLATO	A.Z.	DATA	FOGLIO	REVISIONE	/
ARTICOLO N°	PB221KW-AUDIOLUX		COMMITTENTE	/		2 DI 7	/
						DISEGNO N°	3925

SCHEMA ELETTRICO UNIFILARE: PAGINA 1



NOTE:

- *FISSAGGIO PRESE E SPINE ESEGUITO CON VITERIA PASSANTE IN ACCIAIO INOX PIU' DADI RONDELLATI.
- *CABLAGGI INTERNI ESEGUITI CON CAVETTERIA IN GOMMA ATOSSICATIPO N07G9-K.
- *FISSAGGIO GRIGLIE DI AEREAZIONE ESEGUITO CON VITERIA PASSANTE IN ACCIAIO INOX.

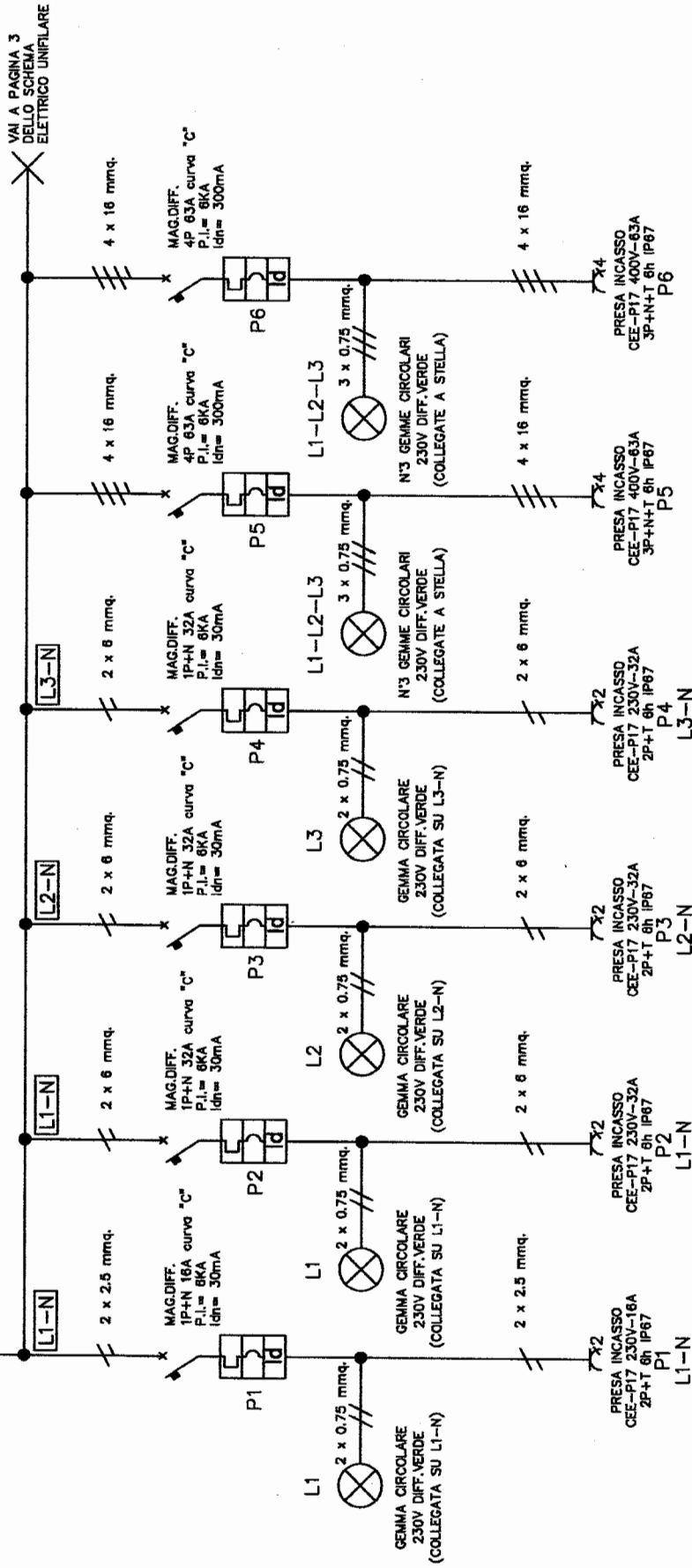
WESTELETTRIC

Via Sciola n°106, 55050 QUIESA (LU)
 Tel. (0584) 9736100 - Fax. (0584) 975956
 E-mail: info@westelettric.it <http://www.westelettric.it>

TITOLO						
POWER-BOX WEST 400/230V 3F+N 400A ANS A NORME CEI 17-13/1 IN FLYGHT-CASE CARRELLATO.						
DISEGNATORE	S.A.	CONTROLLATO	A.Z.	DATA	FOGLIO	REVISIONE
				13/04/04	3 DI 7	/
ARTICOLO N°	COMMITTENTE			DISEGNO N°		
PB221KW-AUDIOLUX	/			3925		

SCHEMA ELETTRICO UNIFILARE: PAGINA 2

VAI A PAGINA 1 DELLO SCHEMA ELETTRICO UNIFILARE



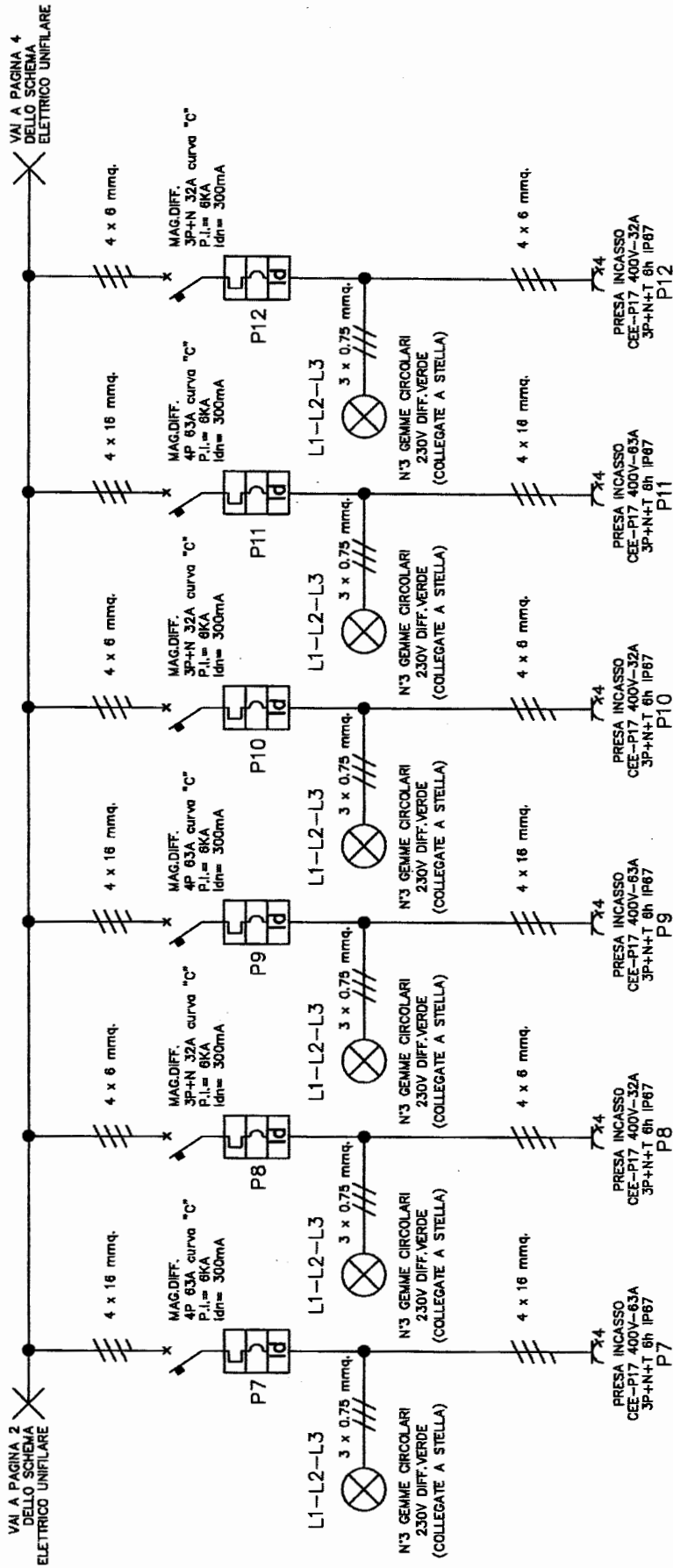
VAI A PAGINA 3 DELLO SCHEMA ELETTRICO UNIFILARE

WESTELETRIC

Via Sciala n°106, 55050 QUIESA (LU)
 Tel. (0584) 9736100 - Fax. (0584) 975956
 E-mail: info@westeletttric.it <http://www.westeletttric.it>

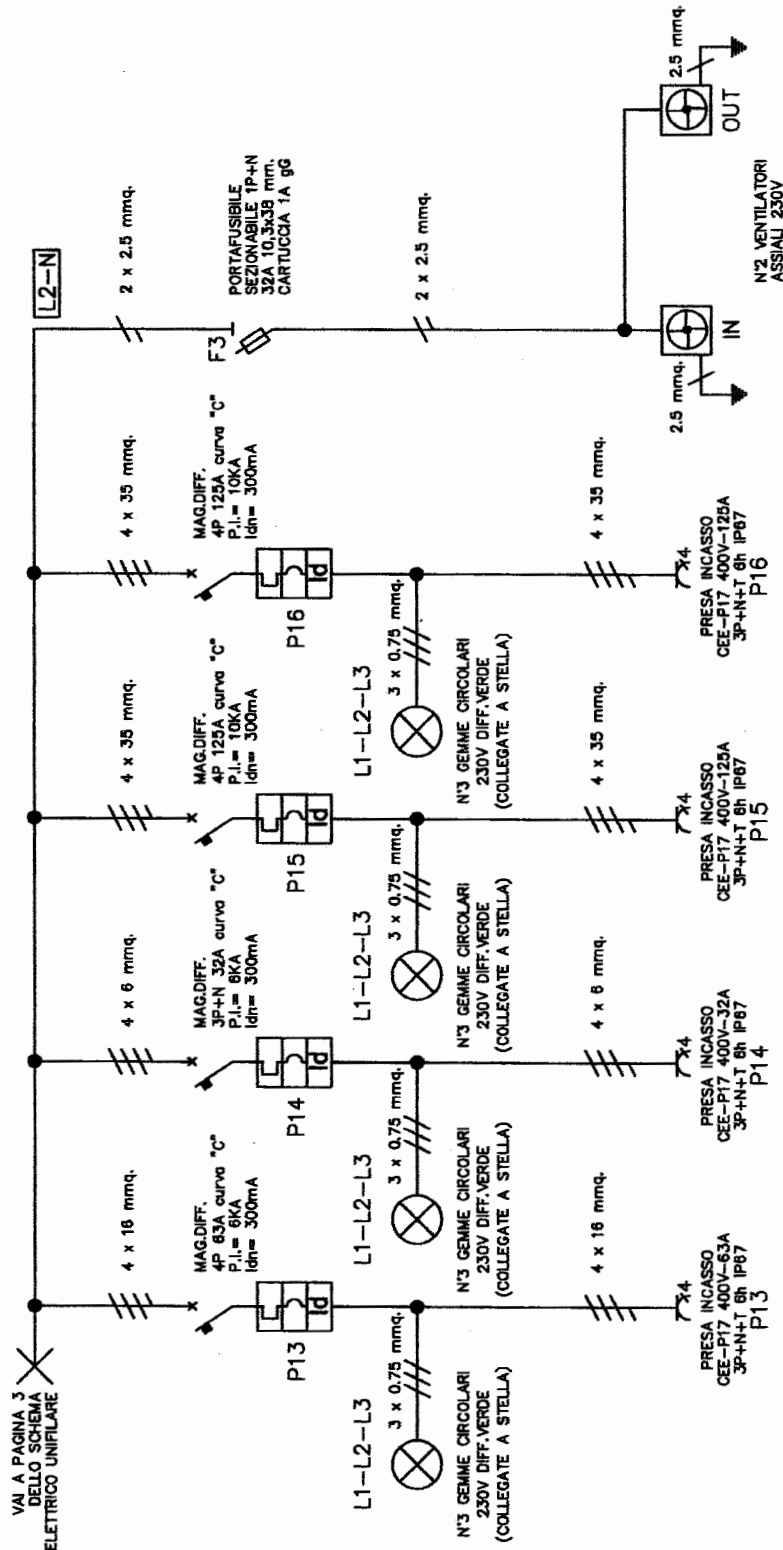
TITOLO		POWER-BOX WEST 400/230V 3F+N 400A ANS A NORME CEI 17-13/1 IN FLYGHT-CASE CARRELLATO.	
DISIGNATORE	S.A.	A.Z.	DATA
ARTICOLO N°	CONTROLLATO	13/04/04	FOGLIO
PB221KW-AUDIOLUX	COMMITTENTE	4 DI 7	REVISIONE /
			DISEGNO N°
			3925

SCHEMA ELETTRICO UNIFILARE: PAGINA 3



WESTELETTRIC		Via Sciola n°106, 55050 QUIESA (LU) Tel. (0584) 9736100 - Fax. (0584) 975956 E-mail: info@westeletttric.it http://www.westeletttric.it	
TITOLO POWER-BOX WEST 400/230V 3F+N 400A ANS A NORME CEI 17-13/1 IN FLYGHT-CASE CARRELLATO.			
DISGNATORE	CONTROLLATO	DATA	REVISIONE
S.A.	A.Z.	13/04/04	5 DI 7
ARTICOLO N°	COMMITTENTE		DISGNO N°
PB221KW-AUDIOLUX			3925

SCHEMA ELETTRICO UNIFILARE: PAGINA 4

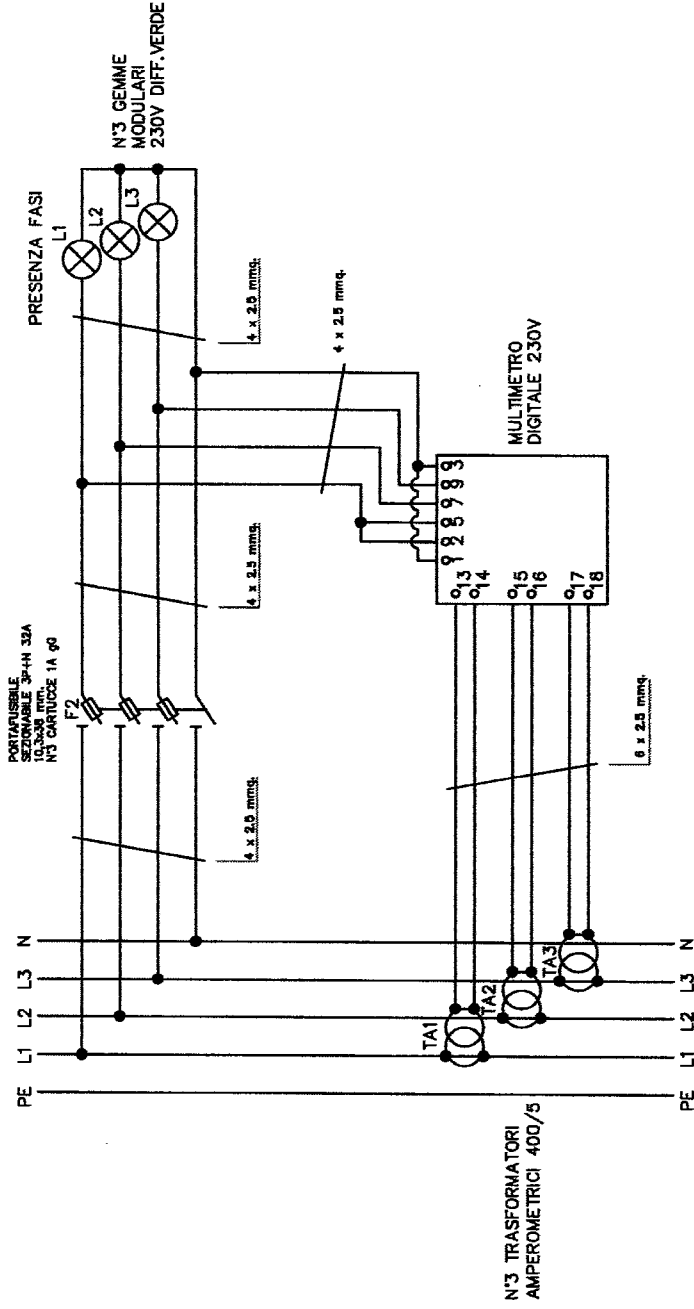


WESTELETRIC

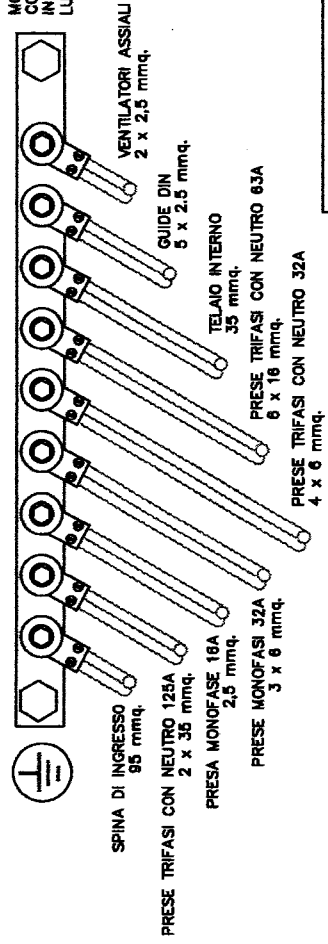
Via Sciola n°106, 55050 QUIESA (LU)
 Tel. (0584) 9736100 - Fax. (0584) 975956
 E-mail: info@westeletttric.it <http://www.westeletttric.it>

TITOLO		POWER-BOX WEST 400/230V 3F+N 400A ANS A NORME CEI 17-13/1 IN FLYGHT-CASE CARRELLATO.	
DISIGNATORE	CONTROLLATO	DATA	REVISIONE
S.A.	A.Z.	13/04/04	FOGLIO 6 DI 7
ARTICOLO N°	COMMITTENTE	DISEGNO N°	
PB221KW-AUDIOLUX		3925	

PARTICOLARE 1: SCHEMA DI COLLEGAMENTO MULTIFILARE MUTIMETRO DIGITALE E AMPEROMETRO DIGITALE



PARTICOLARE CONDUTTORE DI PROTEZIONE PE:



NOTE:
FISSAGGIO PIASTRA ESEGUITA CON VITERIA PASSANTE IN ACCIAIO INOX.

WESTELETRIC		Via Sciola n°106, 55050 QUIESA (LU) Tel. (0584) 9736100 - Fax. (0584) 975956 E-mail: info@westeletic.it http://www.westeletic.it	
TITOLO	POWER-BOX WEST 400/230V 3F+N 400A ANS A NORME CEI 17-13/1 IN FLYGHT-CASE CARRELLATO.	DATA	13/04/04
DISEGNATORE	CONTROLLATO	A.Z.	7 DI 7
ARTICOLO N°	COMMITTENTE	FOGLIO	REVISIONE
PE221KW-AUDIOLUX			
			DISEGNO N° 3925