

Divo

HOIST 2.0

BASIC

D8

D8
PLUS

C1

Conforme agli standard BGV
Conforme alla direttiva IGWV SQP2



Una meccanica
di alta qualità
100 %
Made in Italy con
5 anni di garanzia.



Una protezione
elettronica contro il
Sovraccarico
(100% conforme
alla IGWV SQP2)



Un Limi-Switch
che puoi usare
con un controller a
tensione diretta,
e regolare senza
aprire i carter.



Un connettore per
collegare la cella
di carico ad un
sistema di controllo
e gestione dei
carichi.

THE QUALITY RELEASE 2.0



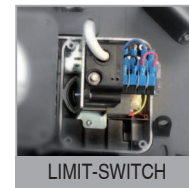
 **TRABES**

Via F.lli Lumière, 15 - 47122 Z.I. La Selva - Forlì - Italy - Tel. +39 0543 783511 - Fax +39 0543 783550

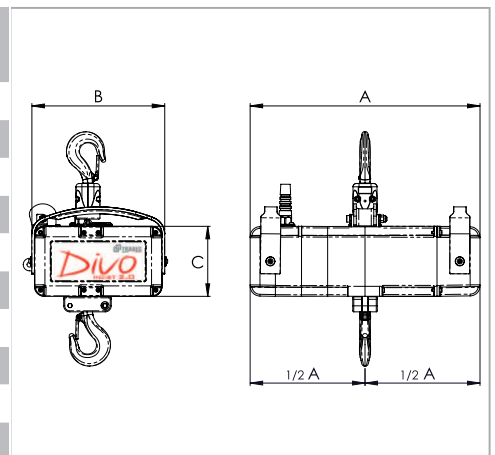
www.trabes.it - info@trabes.it

Made in Italy

- Meccanica dal design Long-Life.
- Uso rovesciato consentito.
- 2 ganci girevoli su cuscinetti (no BASIC).
- Paracolpi in gomma sul gancio di sollevamento.
- Corpo macchina pressofuso in lega d'alluminio.
- Unità frenanti zincate contro la corrosione.
- Motore autofrenante ad elettrocalamita
- Tensione di alimentazione 230/400V 50Hz 3 Fasi.
- 2 unità frenanti indipendenti poste su 2 diversi alberi, secondo VPLT SR 2.0 (D8+ e C1).
- Secondo freno ad intervento ritardato (Long Life), maggiorato rispetto al primario e posto a ridosso del carico.
- Lubrificazione ad olio con valvola di sovrappressione
- Maniglie girevoli (no BASIC).
- Motore elettrico con trattamento protettivo per ambienti ad elevata umidità.
- Frizione a doppio disco in bagno d'olio, materiale di frizione privo di ferrite per evitare la corrosione.
- Riduttore Super Silenzioso a 3 assi, con ingranaggi elicoidali cementati.
- Limit Switch a 4 posizioni standard (2 di sicurezza e 2 operative) (D8+ e C1)
- Encoder disponibile come optional.
- Protezione contro il Sovraccarico/Sottocarico con cella di carico interna (D8+ e C1), NO FRIZIONE in conformità alla direttiva IGWV SQP2.
- Scheda di memoria del ciclo vita (D8+ e C1).
- Catena calibrata nera ad alte prestazioni.
- Tiro singolo di catena su tutti i modelli.



CODICE	DESCRIZIONE	PESO (kg)	A (mm)	B (mm)	C (mm)	CATENA (mm)
DIVO C1 1250	Paranco elettrico DIVO 2.0 C1 1250 kg	52	580	365	205	10x28
DIVO C1 500	Paranco elettrico DIVO 2.0 C1 500 kg	37	500	310	165	7x21
DIVO C1 250	Paranco elettrico DIVO 2.0 C1 250 kg	24	460	260	140	5x15
DIVO D8+ 1250	Paranco elettrico DIVO 2.0 D8+ 1250 kg	52	580	365	205	10x28
DIVO D8+ 500	Paranco elettrico DIVO 2.0 D8+ 500 kg	37	500	310	165	7x21
DIVO D8+ 250	Paranco elettrico DIVO 2.0 D8+ 250 kg	24	460	260	140	5x15
DIVO D8 2500	Paranco elettrico DIVO - 2.0 2500 kg	45	580	365	205	10x28
DIVO D8 1000	Paranco elettrico DIVO - 2.0 1000 kg	34	500	310	165	7x21
DIVO D8 500	Paranco elettrico DIVO - 2.0 500 kg	22	460	260	140	5x15
DIVO D8 250	Paranco elettrico DIVO - 2.0 250 kg	22	460	260	140	5x15
BASIC 1000	Paranco elettrico BASIC 1000 kg	33	500	310	165	7x21
BASIC 500	Paranco elettrico BASIC 500 kg	21	460	260	140	5x15
BASIC 250	Paranco elettrico BASIC 250 kg	21	460	260	140	5x15



FATTORE DI SICUREZZA			
C1	D8+	D8	BASIC
10:1	10:1	5:1	5:1

CATENA (EN 818-7)	5x15	7x21	10x28
Peso (kg/m)	0.58	1.16	2.42

VELOCITÀ	250 KG	500 KG	1000 KG	2500 KG
16 m/min	✓	✓	-	-
8 m/min	✓	✓	✓	-
4 m/min	✓	✓	✓	✓

DIVO 2.0 C1 è progettato in conformità alla normativa BGV - C1.
Disponibile con velocità fissa, può essere utilizzato singolarmente o in gruppi non sincronizzati.

Motor Controllers

CODICE	DESCRIZIONE	PESO
TBE MC01	Pulsantiera a tensione diretta con cavo per 1 paranco	0,50 kg
TBE MC02	Pulsantiera a tensione diretta con cavo per 2 paranchi	1,00 kg
TBE MC04	Controllo di marcia per 4 paranchi	7,00 kg
TBE MC04L	Controllo di marcia per 4 paranchi Linkabile	8,00 kg
TBE MC08	Controllo di marcia per 8 paranchi	13,00 kg
TBE MC08L	Controllo di marcia per 8 paranchi Linkabile	14,00 kg
TBE CL01	Cavo cablato per Link lunghezza 1 m	0,20 kg
TBE RC01	Pulsantiera comando remoto con cavo lunghezza 15 m	2,00 kg
TBE LMS 01	Sistema di monitoraggio celle di carico, completo di software	---
TBF XVL33	Rack 19" Leggero 3 unità per TBE MC04	6,00 kg
TBF XVL34	Rack 19" Leggero 4 unità per TBE MC08	7,00 kg
TBF 068	Flight-case per trasporto n. 1 paranco DIVO 2.0, 500 kg	25,00 kg
TBF 069	Flight-case per trasporto n. 1 paranco DIVO 2.0, 1000 kg	30,00 kg
TBF 072	Flight-case per trasporto n. 1 paranco DIVO 2.0, 2500 kg	30,00 kg



TBE MC04



TBE MC08



TBF XVL33



TBE CL01



TBE RC01



TBE MC01



TBE MC02



TBF 068 - 069 - 072



TBE LMS 01

Paranchi Manuali

CODICE	DESCRIZIONE	PESO
TA 5550	Paranco manuale 500 kg completo di catena e sacchetto	21,00 kg
TA 55100	Paranco manuale 1000 kg completo di catena e sacchetto	30,00 kg
TBF V SX6	Beauty per n. 2 Paranchi manuali 500 kg	5,00 kg
TBF V SX11	Beauty per n. 2 Paranchi manuali 1000 kg	5,00 kg

