

VL1564

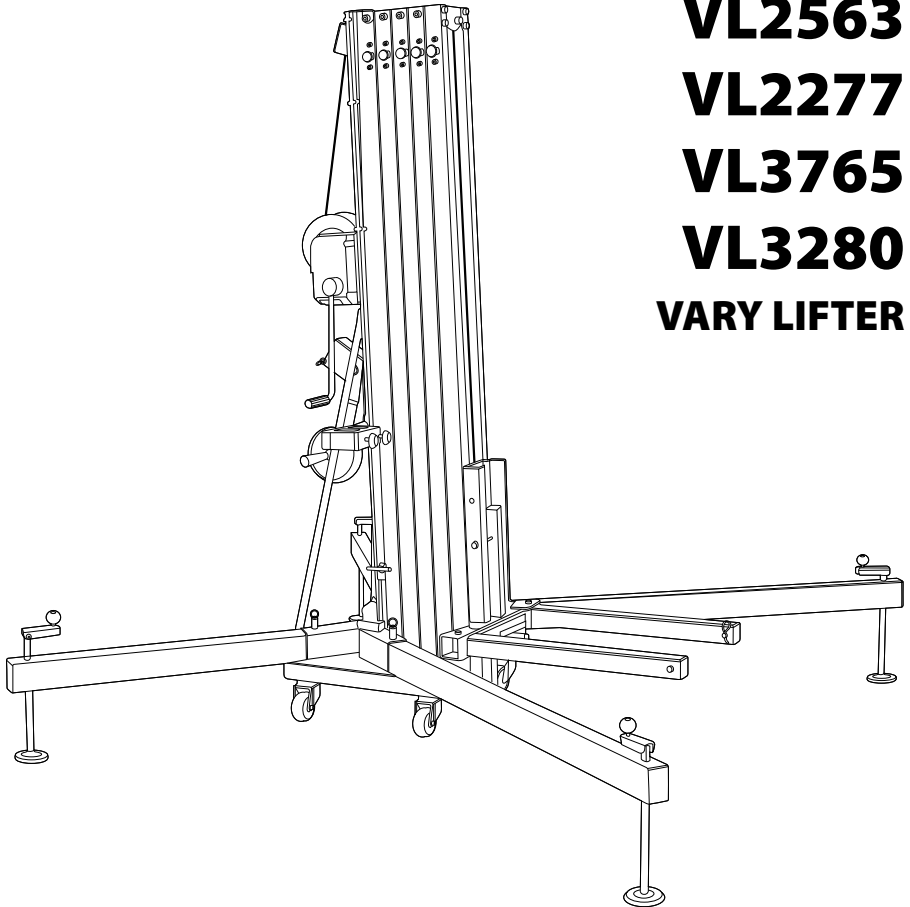
VL2563

VL2277

VL3765

VL3280

VARY LIFTER



Manuale Utente
User Manual

Music & Lights S.r.l. si riserva ogni diritto di elaborazione in qualsiasi forma delle presenti istruzioni per l'uso.
La riproduzione - anche parziale - per propri scopi commerciali è vietata.

Al fine di migliorare la qualità dei prodotti, la Music&Lights S.r.l. si riserva la facoltà di modificare, in qualunque momento e senza preavviso, le specifiche menzionate nel presente manuale di istruzioni.
Tutte le revisioni e gli aggiornamenti sono disponibili nella sezione 'Manuali' sul sito www.musiclights.it

INDICE**Sicurezza**

Avvertenze generali	4
Attenzioni: condizioni di sicurezza	4
Precauzioni per l'installazione	5
Informazioni generali	9

1 Introduzione

1.1 Descrizione	10
1.2 Specifiche tecniche	10
1.3 Elementi di comando e di collegamento	14

2 Installazione

2.1 Montaggio	15
2.2 Sistemazione carico	16

3 Elevazione

3.1 Fase di sollevamento	18
3.2 Funzionamento argano	19

4 Abbassamento/chiusura elevatore

4.1 Fase di discesa	20
---------------------------	----

5 Accessori opzionali

5.1 VLA1series & VLA3series	22
-----------------------------------	----

6 Manutenzione

6.1 Manutenzione ordinaria	23
6.2 Manutenzione straordinaria	23

Certificato di garanzia

Contenuto dell'imballo:

- Elevatore VL
 - Manuale utente (Elevatore)
 - Manuale utente (Argano)
-



ATTENZIONE! Prima di effettuare qualsiasi operazione con l'unità, leggere con attenzione questo manuale e conservarlo accuratamente per riferimenti futuri. Contiene informazioni importanti riguardo l'installazione, l'uso e la manutenzione dell'unità.



SICUREZZA

Avvertenze generali

- I prodotti a cui questo manuale si riferisce sono conformi alle Direttive della Comunità Europea e pertanto recano la sigla CE.
- L'unità non per uso domestico solo per uso professionale.
- Questo elevatore deve essere installato unicamente da personale qualificato.
- Dopo aver tolto l'imballaggio assicurarsi dell'integrità dell'unità, in caso di dubbio non utilizzare l'unità e rivolgersi ad un centro di assistenza tecnica autorizzato.
- Non smontare e non apportare modifiche all'unità.
- Tutti gli interventi devono essere sempre e solo effettuati da personale tecnico qualificato. Rivolgersi al più vicino centro di assistenza tecnica autorizzato.
- Se si desidera eliminare il dispositivo definitivamente, consegnarlo per lo smaltimento ad un'istituzione locale per il riciclaggio.



Attenzioni: condizioni di sicurezza

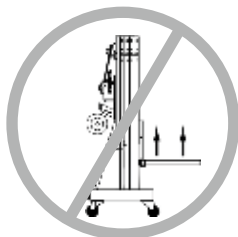
Durante le fasi di montaggio e smontaggio delle strutture devono essere rispettate le seguenti condizioni di sicurezza:

- Tutti gli interventi devono essere sempre e solo effettuati da personale tecnico qualificato.
- Devono essere utilizzati gli idonei dispositivi di sicurezza individuale:
 - cinture di sicurezza;
 - elmetti;
 - guanti;
 - calzature di sicurezza ecc.,
 come specificato nel piano di sicurezza.
- Per ogni squadra devono essere definite le responsabilità ed i compiti relativi all'esecuzione lavori.
- Non è consentito al personale di arrampicarsi sulle strutture senza utilizzare le apposite attrezzature di sicurezza.
- Deve essere impedito agli estranei l'accesso all'area interessata dai lavori di allestimento predisponendo un'opportuna recinzione e segnaletica obbligatoria.
- Devono essere presenti cartelli idonei alla segnalazione dei rischi e delle precauzioni da adottare.
- È necessario assicurare la viabilità alle persone ed ai veicoli durante l'esecuzione dei lavori.
- Tutti gli elementi delle costruzioni devono essere controllati prima dell'utilizzo ed è necessario sostituire i materiali non idonei.
- È necessario verificare periodicamente gli ancoraggi, il serraggio dei bulloni, lo stato delle giunzioni e degli elementi della struttura, in particolare dopo eventi atmosferici di notevole entità.

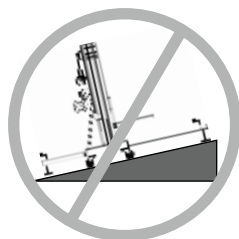
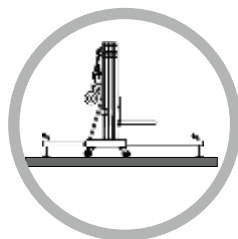


Si potrebbe causare il rovesciamento dell'elevatore o del suo carico, provocando danni a persone e a proprietà qualora si ignorassero le seguenti precauzioni.

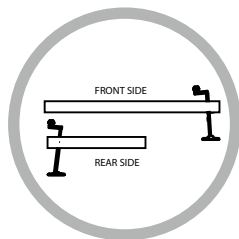
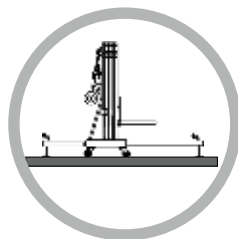
Precauzioni per l'installazione



Gli elevatori della serie VL sono unità designate al sollevamento di carichi. Non devono mai essere usati senza gli stabilizzatori.



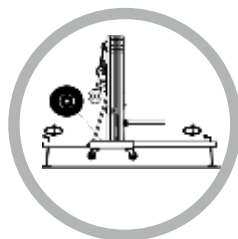
Installare l'unità su una superficie solida piana e livellata. Non installare in luogo dove la regolazione degli stabilizzatori non permetta di raggiungere la condizione di equilibrio.



Gli elevatori della serie VL dispongono di 4 stabilizzatori che devono essere posizionati e fissati tramite le apposite spine di sicurezza.

Gli stabilizzatori più lunghi vengono sistemati nella parte frontale dell'unità.

Gli stabilizzatori più corti vengono sistemati nella parte posteriore dell'unità.



Aggiustare la verticalità agendo sulle manopole degli elementi stabilizzatori e assicurarsi che le ruote siano sollevate da terra. Controllare la posizione di equilibrio tramite la livella a bolla.



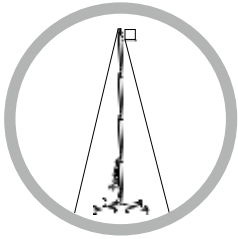
Non rimuovere gli stabilizzatori dell'elevatore dopo che il carico sia stato sollevato.



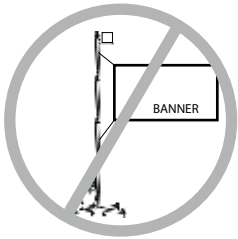
Non spostare l'elevatore dopo che il carico sia stato sollevato.



Non appoggiare sull'elevatore elementi come scale, piattaforme, ponteggi, ecc che possano destabilizzare l'unità.



Per le installazioni esterne fissare l'elevatore a terra con funi di sicurezza. Non fissare in nessun caso a superfici che possono oscillare come strutture, ecc.



Non usare l'elevatore come sostegno per banner o supporti decorativi. Con vento forte, questi elementi potrebbero fungere da "vela" e rovesciare l'unità.



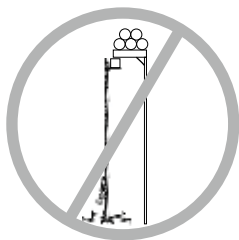
Non usare l'elevatore in condizioni di vento forte. Tenere conto che, se l'altezza è massima, la stabilità dell'unità è ridotta.



Non cercare di sollevare carichi mal posizionati o decentrati. Verificare che il carico sia ben disposto sul supporto al fine di favorirne il sollevamento senza alcuno sbilanciamento.



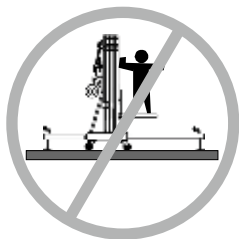
Non sovraccaricare l'elevatore. Il carico massimo, indicato nelle specifiche e sull'etichetta adesiva dell'unità non deve assolutamente essere superato.



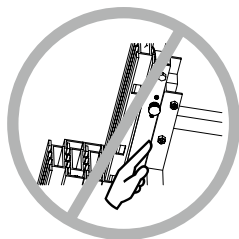
Distanziare l'unità da cornicioni, balconi, insegne luminose e quant'altro possa interferire con essa e con le sue estensioni. È molto importante, inoltre, evitare per quanto possibile il passaggio di qualsiasi tipo di cavo soprattutto elettrico; esiste il pericolo di una scarica elettrica.



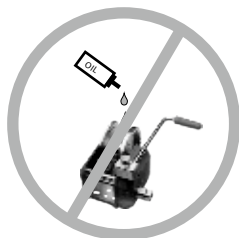
Non permettere al personale di sostare sotto il carico e allontanare persone o animali dalla zona operativa dell'unità.



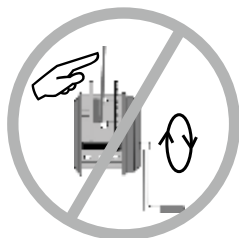
Gli elevatori della serie VL sono unità designate al sollevamento di carichi. Non devono mai essere usati per sollevare persone o animali.



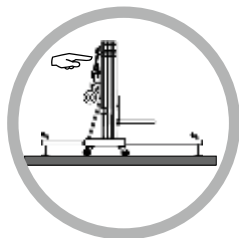
Tenere lontano le mani e le dita dagli elementi mobili e dalle parti di unione dell'elevatore.



Non ingrassare o lubrificare il meccanismo frenante dell'argano. Il disco di questo meccanismo è stato trattato con una soluzione speciale resistente al calore e alla pressione. L'aggiunta di qualsiasi altro componente alla soluzione potrebbe compromettere l'efficacia.



Non afferrare il cavo durante la fase di sollevamento o di abbassamento.



Evitare che l'unità sia utilizzata da personale tecnico non qualificato.



Verificare periodicamente le buone condizioni dell'argano e del cavo di sicurezza. Al fine di garantire la sicurezza, consultare il manuale relativo al funzionamento dell'argano.

INFORMAZIONI GENERALI

Spedizioni e reclami

Le merci sono vendute “franco nostra sede” e viaggiano sempre a rischio e pericolo del distributore/cliente. Eventuali avarie e danni dovranno essere contestati al vettore. Ogni reclamo per imballi manomessi dovrà essere inoltrato entro 8 giorni dal ricevimento della merce.

Garanzie e resi

Il prodotto è coperto da garanzia in base alle vigenti normative. Sul sito www.musiclights.it è possibile consultare il testo integrale delle “Condizioni Generali di Garanzia”. Si prega, dopo l’acquisto, di procedere alla registrazione del prodotto sul sito www.musiclights.it. In alternativa il prodotto può essere registrato compilando e inviando il modulo riportato alla fine del manuale. A tutti gli effetti la validità della garanzia è avallata unicamente dalla presentazione del certificato di garanzia. Music & Lights constata tramite verifica sui resi la difettosità dichiarata, correlata all’appropriato utilizzo, e l’effettiva validità della garanzia; provvede quindi alla riparazione dei prodotti, declinando tuttavia ogni obbligo di risarcimento per danni diretti o indiretti eventualmente derivanti dalla difettosità.

- 1 - INTRODUZIONE

1.1 DESCRIZIONE

I nuovi elevatori della serie VaryLifter introducono una autentica innovazione nel campo dell'elevazione, offrendo versatilità per le varie tipologie di utilizzo e risultando ideali per sollevare e sostenere sistemi sonori (Line Array), sistemi di illuminazione e scenari per palcoscenico. La particolare progettazione prevede un sistema di carico e sollevamento frontale a scorrimento di robusti profilati d'alluminio. Questa configurazione permette una maggiore facilità di carico su due forche a livello del suolo, minimizzando gli sforzi altrimenti necessari per il sollevamento di carichi impegnativi. Secondo gli standard della linea PROTRUSS l'intera serie prevede meccanismi per semplificare le fasi di montaggio e trasporto nonché un sistema di sicurezza multiplo.

1.2 SPECIFICHE TECNICHE

Elevatore a carico frontale realizzato con montanti scorrevoli in profilato d'alluminio e dotato di carrello con forche.

- Argano a manovella con freno automatico per un sollevamento fluido ed agevole.
- Sistemi di sicurezza:
 - Auto-Lock Security, tramite l'innesto di pin offre la possibilità di serrare singolarmente i profili nella posizione desiderata durante la fase di elevazione, minimizzando il lavoro del cavo in trazione;
 - Inertial-Lock Security, blocca il carrello in posizione di sicurezza fissa e stabile, prescindendo dal cavo d'acciaio per il supporto del carico;
 - Retentive-System, controlla lo scorrimento corretto dei profilati fino alla massima altezza raggiungibile
- Quattro stabilizzatori indipendenti e regolabili in altezza consentono l'assestamento dell'elevatore su superfici irregolari.
- Livella a bolla d'aria per agevolare le fasi di montaggio e le operazioni di assestamento.
- Doppio rinforzo d'alluminio posteriore per controbilanciare il carico sostenuto dall'intera struttura.
- Robusto cavo d'acciaio antitorsivo, dadi autobloccanti e puleggia in acciaio, a norma DIN.
- Quattro ruote girevoli sulla base per il trasporto.
- Possibilità di trasporto in orizzontale grazie a ruote aggiuntive poste sulla base e in prossimità dell'argano.



Trasporto in orizzontale



VL1564



VL2563



VL2277



VL3765



VL3280

DATI ELEVATORE APERTO	VL1564	VL2563	VL2277	VL3765	VL3280
Montanti scorrevoli	4	4	5	4	5
Carico massimo in elevazione	150 kg	250 kg	220 kg	370 kg	320 kg
Carico minimo (consigliato)	25 kg	25 kg	25 kg	30 kg	30 kg
Altezza massima	6,4 m	6,5 m	7,7 m	6,5 m	8,0 m
Area Base (aperto)	220x175x160 cm	180x185x205 cm	180x185x205 cm	200x230 cm	250x215x235 cm
DATI ELEVATORE CHIUSO	VL1564	VL2563	VL2277	VL3765	VL3280
Altezza	1,85 m	1,90 m	1,90 m	2,20 m	2,20 m
Area base (chiuso)	50 x 48 cm	70 x 60 cm	70 x 60 cm	70 x 60 cm	70 x 60 cm
Peso	95 kg	140 kg	150 kg	200 kg	220 kg
CORDA D'ACCIAIO	VL1564	VL2563	VL2277	VL3765	VL3280
Diametro	Ø5 mm	Ø7 mm	Ø7 mm	Ø7 mm	Ø7 mm
Forza di rottura minima	kN=15 kg=1529	kN=27 kg=2752,3		kN=34,5 kg=3516,81	
Resistenza della fune	1770 N/mm ²			1960 N/mm ²	
Conformità	98/37/EG 2006/42/EG DIN EN 13157 EN12100-1-2				
ARGANO	VL1564	VL2563	VL2277	VL3765	VL3280
Modello	AL-KO 501	AL-KO 901		AL-KO 1201 A	
Portata massima	500 daN (kg)	900 daN (kg)		1150 daN (kg)	
Costruttore	AL-KO: Alois Kober AG Ichenhauser Str.14 - D-89359 Kötz - Germany				

Innovativo sistema di carico e sollevamento frontale tramite scorrimento di robusti montanti in profilato in alluminio.



Possibilità di trasporto in posizione orizzontale grazie a una coppia di ruote posizionate sulla base e di una singola sull'asse principale del sistema.



Carrello scorrevole a doppia forca per un carico frontale.



Doppio rinforzo d'alluminio posteriore per controbilanciare il carico subito dall'intera struttura.

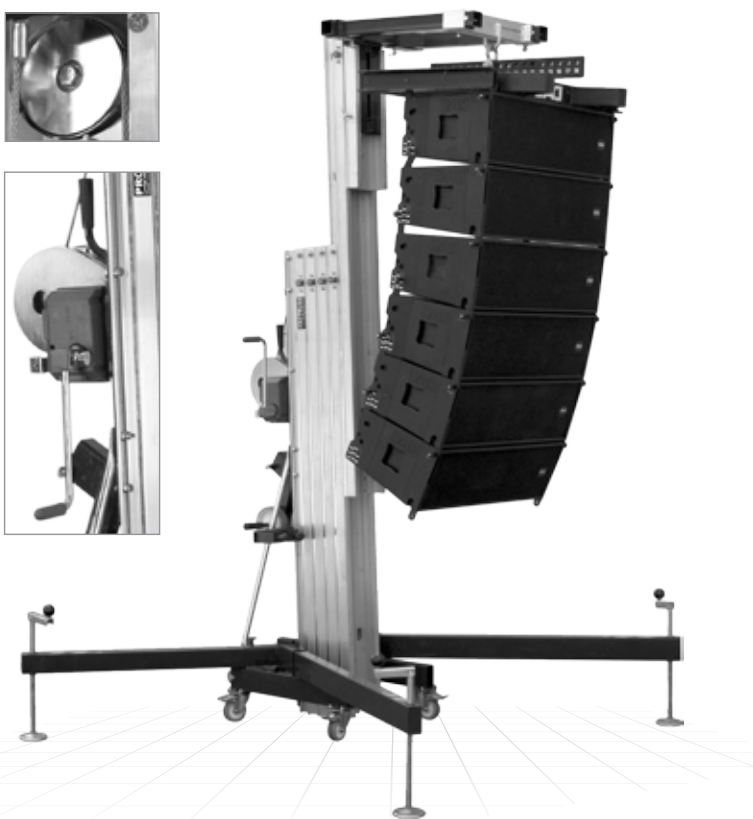


Sistema di sollevamento

Il sistema di sollevamento consiste nello scorrimento di robusti profilati di alluminio, appositamente progettati, mediante pulegge con cuscinetti a sfere autolubrificanti, corda d'acciaio ad elevata resistenza alla trazione ed argano manuale con freno automatico a frizione.



Argano a manovella certificato con freno automatico per un sollevamento fluido ed agevole. Robusto cavo d'acciaio a norma DIN antitorsivo.



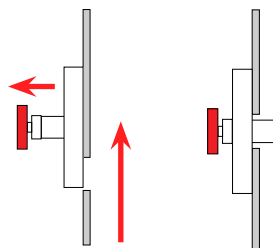
Il sistema di bloccaggio, impiegato in tutti gli elevatori della serie VL, aumenta la sicurezza di lavoro bloccando i profilati, sia in fase di elevazione che in fase di discesa del carico.

I profilati di alluminio incorporano, lateralmente, una guida con una serie di fori che consentono l'innesto dei pin di sicurezza.

Vista in sezione



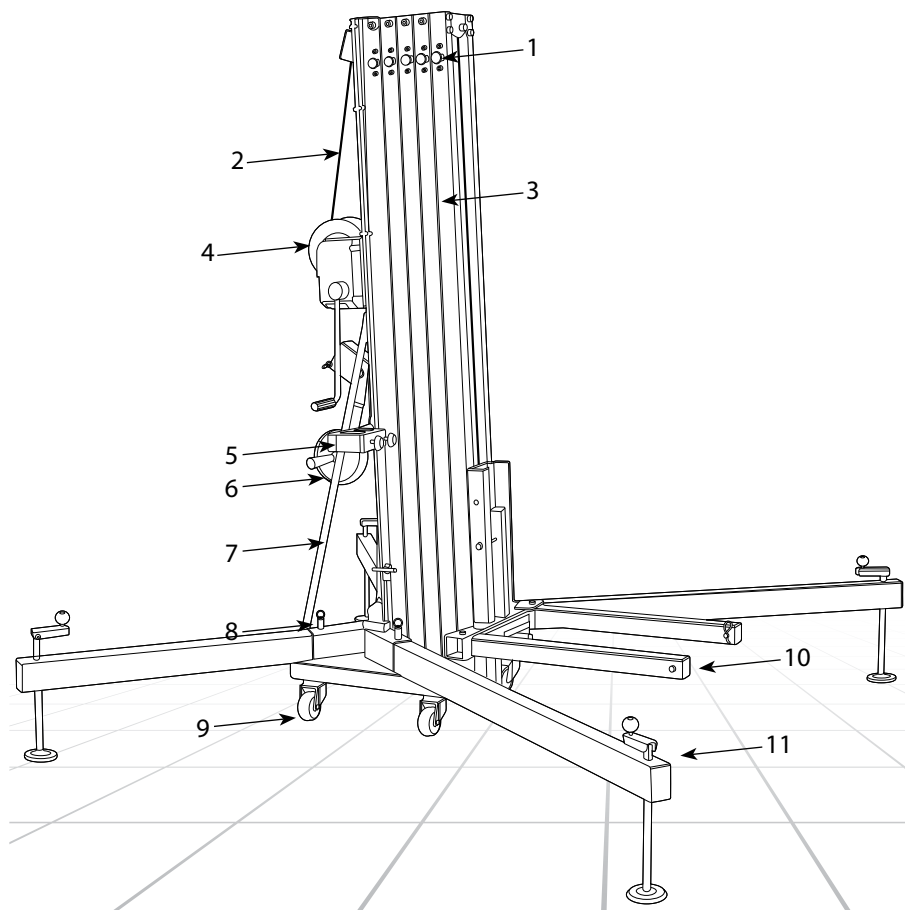
SLA (Auto-Lock-Security) tramite l'innesto di Pin offre la possibilità di serrare manualmente e singolarmente i profili durante la fase di salita.



Condizione di sblocco

Condizione di blocco

1.3 ELEMENTI DI COMANDO E DI COLLEGAMENTO



1. SISTEMA DI SICUREZZA
2. CORDA DI ACCIAIO
3. MONTANTE SCORREVOLE
4. ARGANO MANUALE
5. SEDI PER DEPOSITO STABILIZZATORI
6. RUOTA PER TRASPORTO ORIZZONTALE
7. RINFORZO DI CONTROBILANCIAMENTO CARICO
8. SPINA DI SICUREZZA BLOCCAGGIO LEVE
9. RUOTE PER SPOSTAMENTO ELEVATORE
10. CARRELLO CON FORCHE
11. ELEMENTI STABILIZZATORI CON MANOPOLA

- 2 - INSTALLAZIONE

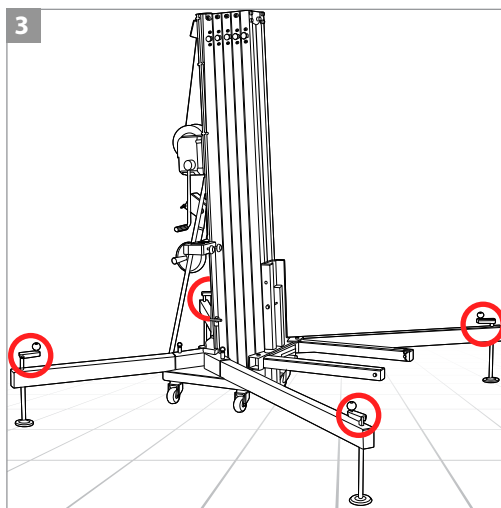
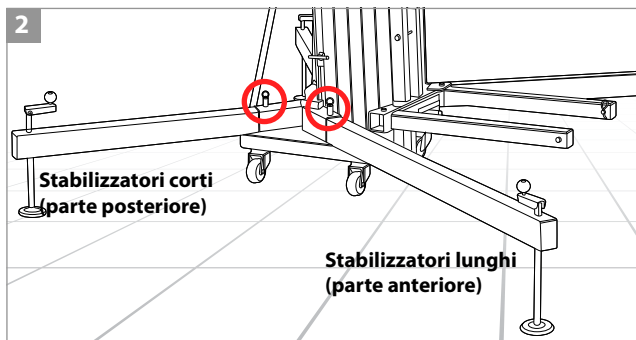
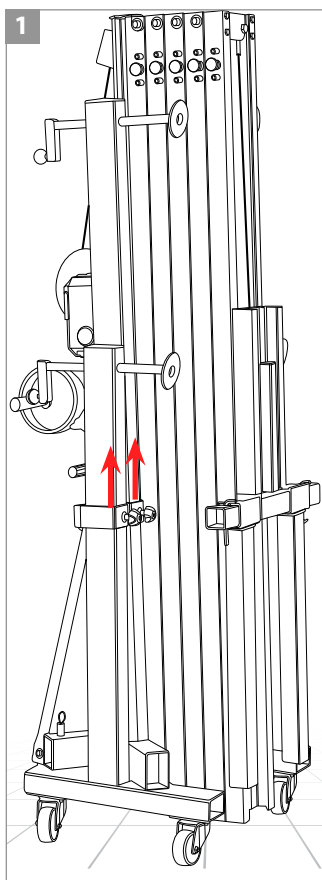
2.1 MONTAGGIO

Posizionare l'elevatore su una superficie piana e stabile evitando superfici che non siano in grado di sostenere il peso dell'elevatore con il carico. L'area di installazione deve essere priva di detriti, pietre, ecc. che possano ridurre la stabilità dell'elevatore a terra.

Inoltre è necessario distanziare l'unità da cornicioni, balconi, insegne luminose e quant'altro possa interferire con essa e con le sue estensioni; evitando per quanto possibile il passaggio di qualsiasi tipo di cavo soprattutto elettrico poiché esiste il pericolo di una scarica elettrica.

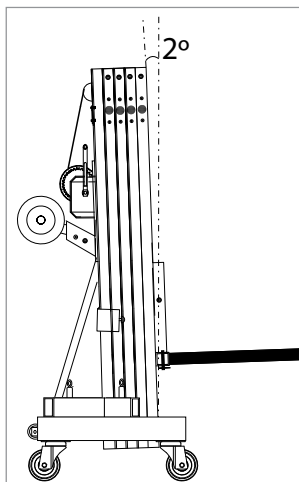
1. Posizionare l'elevatore su una superficie piana e stabile quindi disinserire i 4 stabilizzatori dai relativi alloggi;
2. Inserire gli stabilizzatori nelle apposite sedi laterali e assicurare le spine di sicurezza; gli stabilizzatori più lunghi vengono sistemati nella parte frontale dell'unità mentre gli stabilizzatori più corti vengono sistemati nella parte posteriore dell'unità.
3. Regolare la posizione verticale con le manovelle poste sugli elementi stabilizzatori fino a centrare la bolla d'aria della livella collocata sulla base dell'unità.

IMPORTANTE - In presenza di vento, anche se debole, evitare di caricare sull'unità schermi o comunque attrezzature con grandi superfici.



2.2 SISTEMAZIONE CARICO

Dopo che l'elevatore sia stato correttamente posizionato è possibile procedere alla sistemazione del carico.

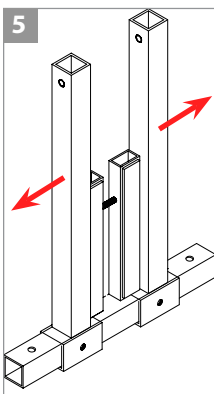
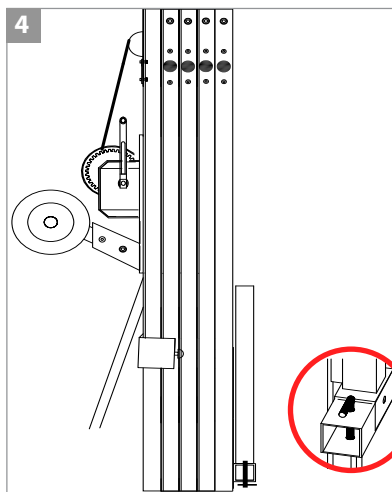


Gli elevatori della serie VL presentano una leggera inclinazione (2°) rispetto all'asse verticale in modo da spostare il baricentro verso la direzione opposta al carico, al fine di ottenere un miglior bilanciamento.

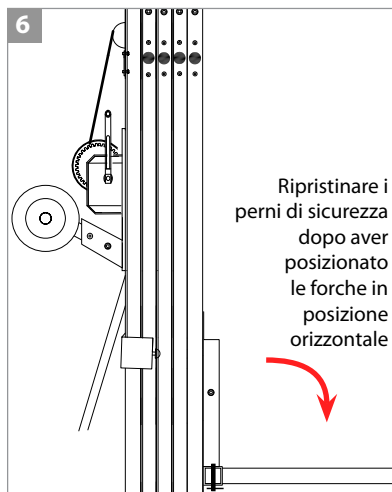
Prima di collocare il carico sul supporto disporre le forche in posizione orizzontale da lavoro. Verificare che i relativi perni di sicurezza siano inseriti correttamente al fine di evitare che le forche possano sfilarsi. Posizionare il carico sul supporto, tenendo conto delle raccomandazioni di sicurezza indicate nella sezione "Precauzioni per l'installazione":

- Per garantire la stabilità e l'equilibrio dell'elevatore.
- Per posizionare il carico il più vicino possibile al baricentro dell'elevatore al fine di evitare "l'effetto leva".
- Per assicurare e fissare il carico in modo da evitare possibili spostamenti.
- Per non superare il carico massimo, indicato nelle specifiche e sull'etichetta adesiva dell'unità.

NOTA - Affinché sia facilitata la fase di discesa il carico minimo non deve essere minore di 30 kg.

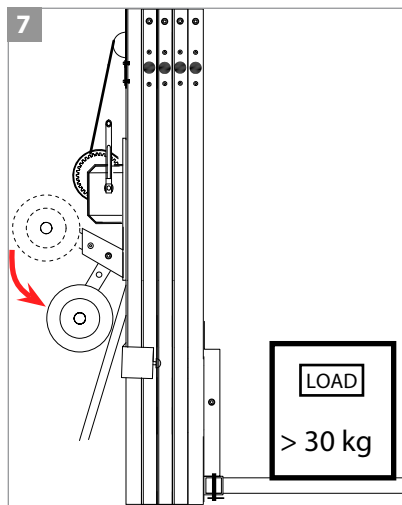


Rimuovere i perni di sicurezza del carrello per disporre le forche in posizione orizzontale

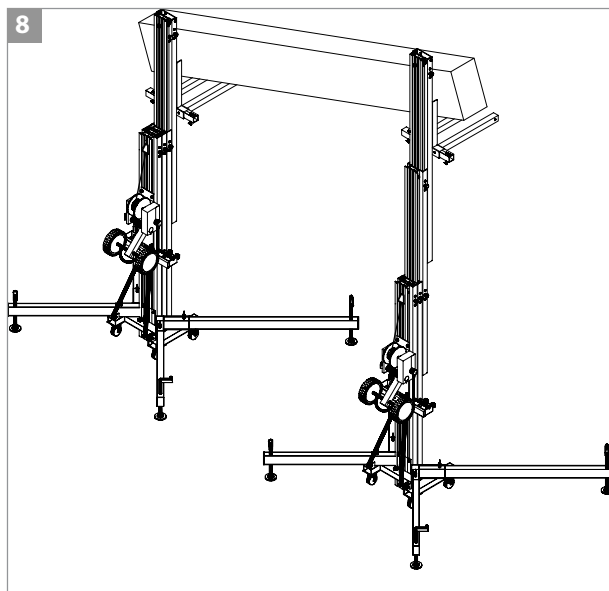


Ripristinare i perni di sicurezza dopo aver posizionato le forche in posizione orizzontale

Prima di iniziare la fase di sollevamento del carico è necessario sbloccare il perno di sicurezza per ruotare verso il basso, nella condizione di riposo, la coppia di ruote che occorrono per il trasporto orizzontale dell'elevatore.



Nei sistemi o installazioni con 2 elevatori, la fase di elevazione e di discesa deve essere effettuata contemporaneamente al fine di evitare una differenza di altezza che potrebbe causare lo sbilanciamento del carico e in casi estremi la caduta dell'elevatore.

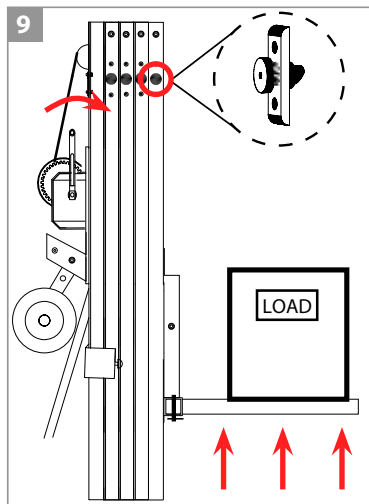


IMPORTANTE - Gli elevatori della serie VL dispongono di diversi accessori (opzionali) che permettono la sospensione di array e di tralicci.

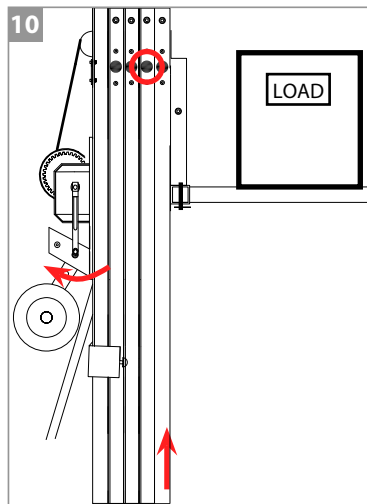
- 3 - ELEVAZIONE

3.1 FASE DI SOLLEVAMENTO

- Posizionare il carico sulle forche del carrello senza oltrepassare il peso massimo specificato nei dati tecnici;
- Verificare che il carico sia ben centrato sull'unità, in modo da favorirne il sollevamento in senso verticale senza alcuno sbilanciamento.



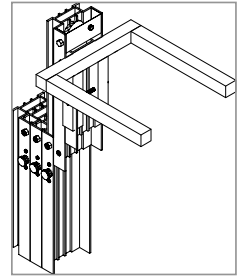
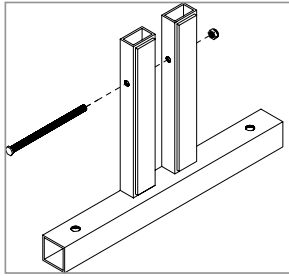
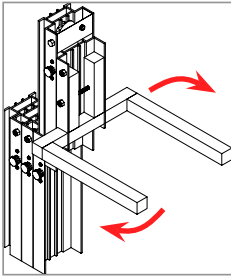
9. Girare la manovella dell'argano in senso orario per procedere alla salita del carrello. Quando si raggiunge il fine corsa, il primo pin del sistema di sicurezza, con perno ad uncino, si autoinnescerà bloccando il carrello. Da questo punto in poi è possibile effettuare la salita dei montanti scorrevoli.



10. Tirare il pin del sistema di sicurezza per sbloccare lo scorrimento dell'ultimo montante (il primo a salire), quindi girare la manovella dell'argano in senso orario. Il primo montante si solleva ed il foro di bloccaggio si sposta verso l'alto. Rilasciare il pin del sistema di sicurezza quando il foro non è più coincidente. Continuare a girare la manovella fino allo scatto del pin di sicurezza nel successivo foro di bloccaggio del montante. Se necessario, ripetere l'operazione "9" per ottenere l'altezza desiderata. Ripetere le operazioni descritte precedentemente per lo scorrimento dei montanti successivi fino al raggiungimento dell'altezza desiderata, avendo cura di monitorare lo stato del carico durante l'operazione di sollevamento.

NOTA

È possibile raggiungere un'altezza "extra" capovolgendo il carrello con le due forche come indicato nelle figure riportate di seguito.



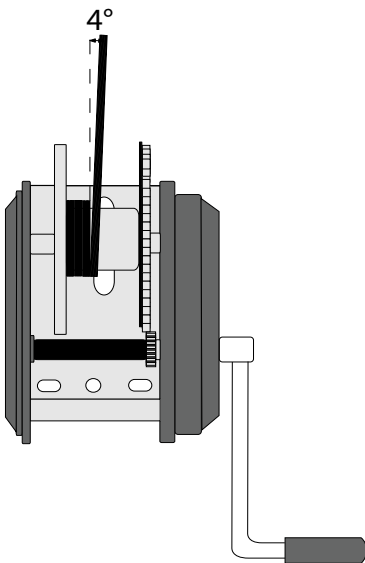
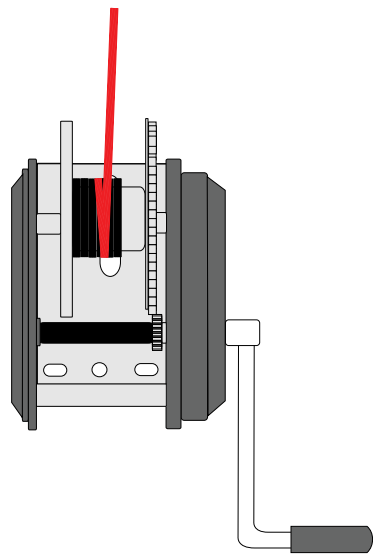
Per capovolgere il carrello rimuovere il bullone che lo collega al profilato di alluminio. Dopo aver effettuato la rotazione del carrello ripristinare saldamente il bullone.

IMPORTANTE

Assicurarsi che siano sempre rispettate le condizioni di sicurezza e di bilanciamento del carico.

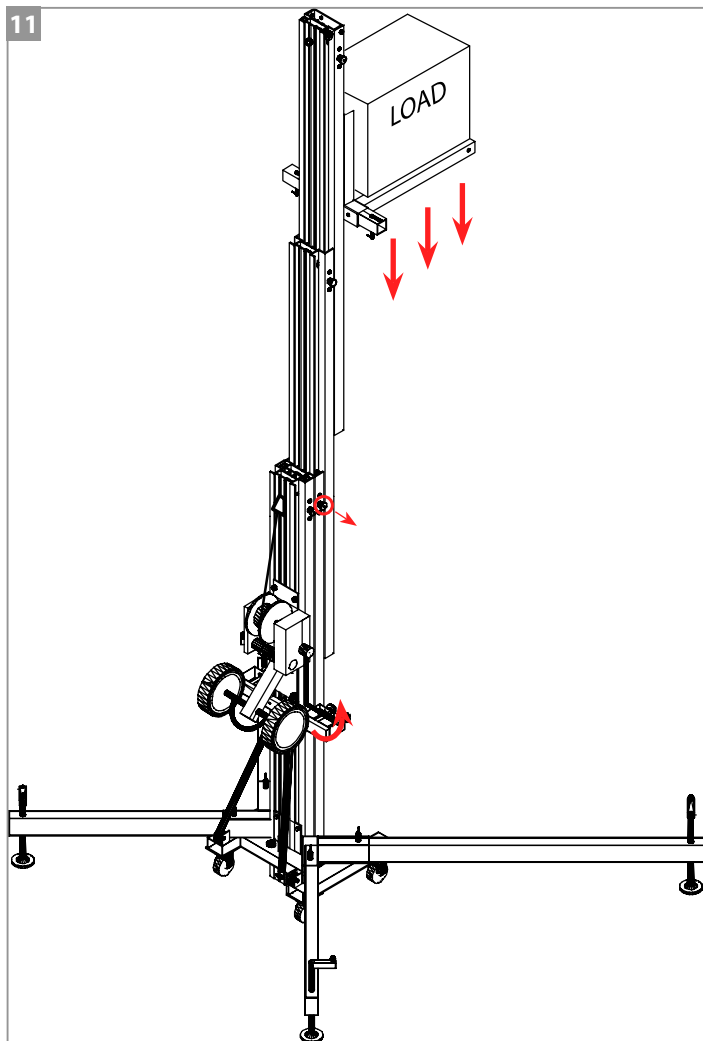
3.2 FUNZIONAMENTO ARGANO

Durante il processo di elevazione, prestare attenzione all'avvolgimento della fune metallica. Questa deve essere avvolta a spirale intorno al cilindro dell'argano e in modo tale che l'angolo di deviazione non superi i 4°. Se l'avvolgimento a spirale dovesse risultare errato, girare la manovella dell'argano in senso opposto fino al rilascio della fune, quindi procedere all'avvolgimento in modo esatto, come mostrato in figura.

**AVVOLGIMENTO CORRETTO****AVVOLGIMENTO ERRATO**

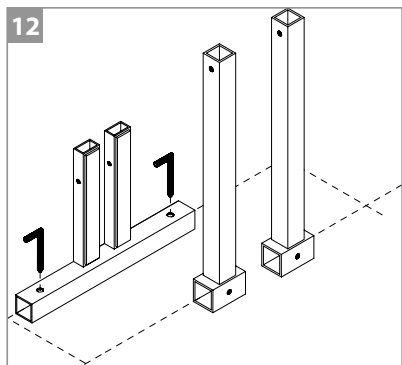
- 4 - ABBASSAMENTO/CHIUSURA ELEVATORE

4.1 FASE DI DISCESA



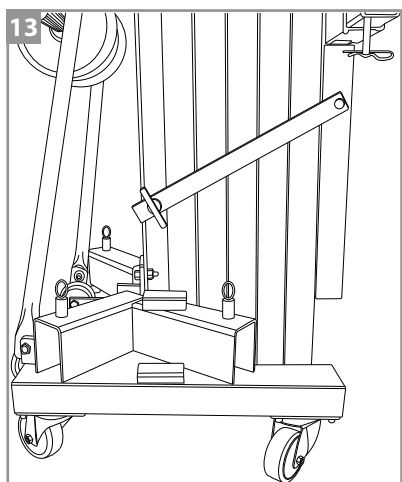
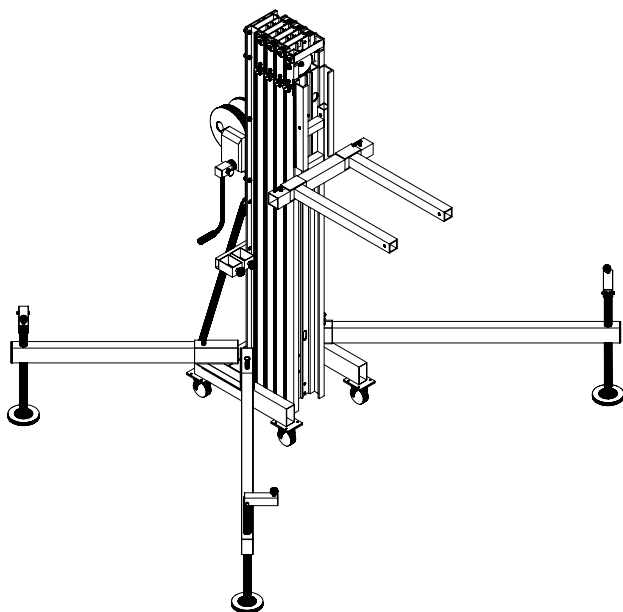
11. Girare leggermente la manovella dell'argano al fine di facilitare lo sblocco del pin di sicurezza relativo al primo montante (partendo dal basso). Tirare il pin per estrarlo dal foro di bloccaggio e tenendolo in tiro, cominciare a girare la manovella in senso antiorario. Il montante discende ed il foro di bloccaggio si sposta verso il basso. Rilasciare il pin di sicurezza quando il foro non è più coincidente. Continuare a girare la manovella in senso antiorario fino allo scatto del pin di sicurezza nel successivo foro di bloccaggio del primo montante. Continuare con le operazioni precedenti fino al bloccaggio del pin di sicurezza nell'ultimo foro del montante. Procedere ripetendo le medesime operazioni per tutti i montanti fino alla chiusura completa, avendo cura di monitorare lo stato del carico.

L'unità deve essere smontata e rinchiusa opportunamente prima del trasporto.



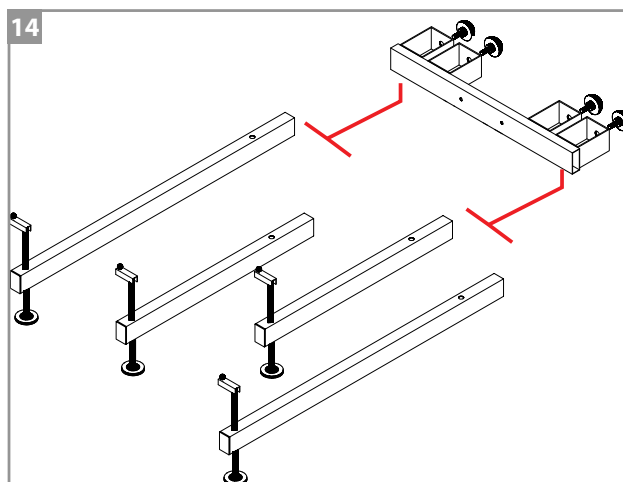
12. Per la discesa del carrello sbloccare l'ultimo pin di sicurezza. Poi, dopo aver smontato il carico rimuovere i perni di sicurezza per sfilare le forche del carrello e disporle in posizione verticale (condizione di riposo/trasporto).

Quindi allentare le manovelle poste sugli elementi stabilizzatori per far toccare terra alle ruote disposte sulla base dell'unità.



13. Per migliorare la sicurezza durante il trasporto, gli elevatori della serie VL dispongono di un sistema di fissaggio dei profili che ne impedisce il movimento.

Tirare e ruotare la barra affinché possa essere bloccata nel foro di fissaggio come mostrato in figura.

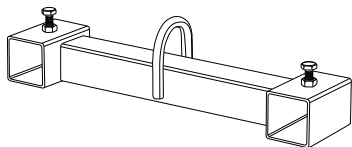


14. Sfilare gli elementi stabilizzatori dalle apposite sedi dopo aver tirato i relativi perni di sicurezza e riporre gli stessi negli appositi alloggi per il deposito; stringere il perno di bloccaggio. Prima di trasportare l'unità, verificare che tutte i pin di sicurezza siano inseriti, al fine di evitare l'apertura accidentale delle sezioni. Prestare particolare attenzione al posizionamento della manovella affinché non vi siano danni all'argano. Per il trasporto orizzontale occorre ruotare verso l'alto la coppia di ruote poste vicino l'argano.

- 5 - ACCESSORI OPZIONALI

VLA1 series

Supporto con gancio centrale per la sospensione di array.



	VLA110	VLA120	VLA130
Carico Massimo	150 kg	250 kg	370 kg
Compatibile con elevatori	VL 1564	VL2563 - VL2277	VL3765 - VL3280

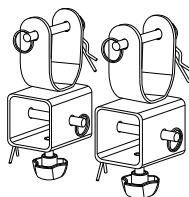
ATTENZIONE

L'accessorio di sollevamento della serie VLA1 deve essere utilizzato rispettando il carico massimo consentito.

VLA3 series

Coppia di supporti per tralicci.

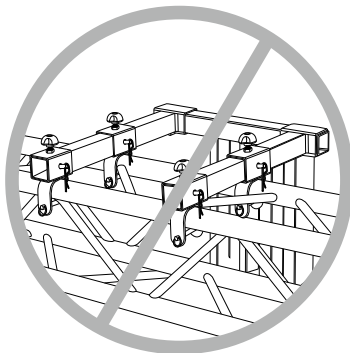
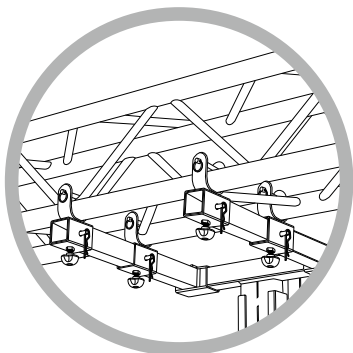
- Realizzata in acciaio zincato ad alta resistenza contro corrosione e ossidazione.



	VLA312	VLA330
Carico Massimo	62.5 kg per singolo supporto	92.5 kg per singolo supporto
Compatibile con elevatori	VL1564 - VL2563 - VL2277	VL3765 - VL3280

ATTENZIONE

L'accessorio di posizionamento per tralicci della serie VLA3 deve essere impiegato come mostrato nella figura seguente:



- 6 - MANUTENZIONE

6.1 MANUTENZIONE ORDINARIA

- L'unità deve essere sottoposta a controllo e verifica da personale tecnico qualificato almeno una volta all'anno o secondo le normative vigenti nel paese dove viene impiegata. Tale intervallo di tempo, tuttavia, è soggetto ad opportuna valutazione in relazione alla frequenza d'uso dell'unità.
- Qualora l'unità fosse impiegata in zone fangose, umide od ad alta concentrazione salina, è necessario terminata la fase di smontaggio pulire accuratamente le parti costitutive dell'unità avendo cura di asciugarle adeguatamente.

ATTENZIONE - Consigliamo che la pulizia interna sia eseguita da personale qualificato!

6.2 MANUTENZIONE STRAORDINARIA

Questa sezione rappresenta un aiuto per individuare possibili anomalie dell'unità. Nel caso in cui si riscontrino uno o più dei seguenti difetti, arrestare immediatamente le operazioni con l'unità e rivolgersi a personale tecnico qualificato.

- L'unità non tiene il carico.
- Il freno di sicurezza non funziona correttamente.
- La corda d'acciaio presenta sfilacciamenti, schiacciature, piegature, rotture di uno o più fili o qualsiasi altra forma di trauma.
- Il sistema di bloccaggio non funziona correttamente: incapacità di bloccaggio, di una o più spine di sicurezza, del/i montante/i.
- La manovella è piegata o danneggiata.
- L'argano è danneggiato.
- Durante le operazioni di sollevamento oppure di discesa la rotazione della manovella dell'argano risulta bloccata o richiede uno sforzo maggiore e difficoltoso.

IMPORTANTE

- Affidare le operazioni di ingrassaggio/ lubrificazione esclusivamente a personale tecnico qualificato. L'argano viene ingrassato in fase di assemblaggio dal costruttore con un composto speciale resistente al calore e alla pressione. Aggiungendo qualsiasi tipo di sostanza al composto originale si rischia di compromettere l'efficacia di quest'ultimo e di conseguenza il corretto funzionamento dell'argano.

- Per informazioni dettagliate sull'argano e sulla risoluzione dei problemi più frequenti consultare il relativo manuale dedicato in dotazione.

La tabella "Rimedi in caso di guasto" presente sul manuale dell'argano rappresenta un aiuto per la risoluzione dei problemi più frequenti. Le azioni per la risoluzione dei problemi elencate nella tabella devono essere affidate esclusivamente a personale tecnico qualificato.

All rights reserved by Music & Lights S.r.l. No part of this instruction manual may be reproduced in any form or by any means for any commercial use.

In order to improve the quality of products, Music&Lights S.r.l. reserves the right to modify the characteristics stated in this instruction manual at any time and without prior notice.
All revisions and updates are available in the 'manuals' section on site www.musiclights.it

TABLE OF CONTENTS**Safety**

General instructions	2
Warnings: safety conditions	2
Installation precaution	3
General information	7

1 Introduction

1.1 Description	8
1.2 Technical specifications	8
1.3 Operating elements and connections	12

2 Installation

2.1 Mounting	13
2.2 Placing the load	14

3 Elevation

3.1 Lifting process	16
3.2 Winch operation	17

4 Lowering/ folding

4.1 Lifting process	18
---------------------------	----

5 Optional accessories

5.1 VLA1 series & VLA3 series	20
-------------------------------------	----

6 Maintenance

6.1 Ordinary Maintenance	21
6.2 Extraordinary maintenance	21

Warranty**Packing content**

- VL series Front-load lifter
- User manual (Lifter)
- User manual (Winch)



WARNING! Before carrying out any operations with the unit, carefully read this instruction manual and keep it with care for future reference. It contains important information about the installation, usage and maintenance of the unit.



SAFETY

General instruction

- The products referred to in this manual conform to the European Community Directives and are therefore marked with CE.
- This unit is not for home use, only professional applications.
- This lifter must be installed by trained and qualified personnel only.
- After having removed the packaging, check that the fixture is not damaged in any way. If in doubt, don't use it and contact an authorized technical service centre.
- Do not dismantle or modify the unit.
- All work must always be carried out by qualified technical personnel. Contact the nearest sales point for an inspection or contact the manufacturer directly.
- If the unit is to be put out of operation definitively, take it to a local recycling plant for a disposal which is not harmful to the environment.



Warnings: safety conditions

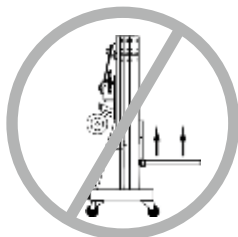
During the set up and dismantling operations with the structures, the following directions must be followed:

- Operations must be entrusted to qualified people only, provided with physical suitability certificate.
- Proper individual safety devices must be always used, such as:
 - safety belts;
 - helmets;
 - gloves;
 - safety shoes etc;
 - as specified by the safety plan.
- While managing the operations, responsibility and tasks must be previously defined for each worker within the team.
- While managing the operations, responsibility and tasks must be previously defined for each worker within the team.
- Personnel must not be allowed to climb freely on structure without using proper equipment.
- Working area must not be accessed by people not involved in the operations, prearranging a proper fence and related signals of danger and restricted area.
- Must always be present signals showing risks and precautions to adopt.
- Transit of vehicles and people must always be granted during the execution of the works.
- All construction elements must be verified before their use: faulty materials must be substituted right away.
- It is necessary to verify periodically: anchoring points, bolt fastening, joints and structure's elements condition, especially after soon major atmospheric events.

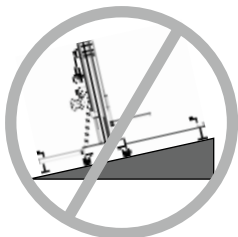
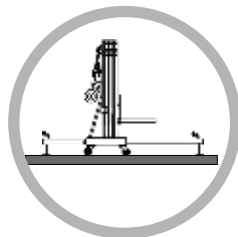


Not take into consideration these rules could cause the knock over of the tower or its load, provoking damages in people and properties.

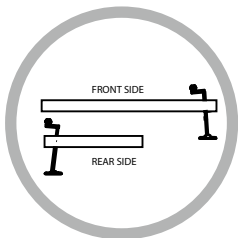
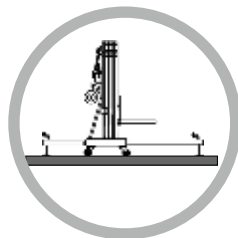
Installation precautions



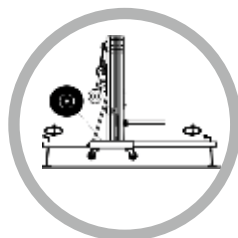
The VL series lifting towers are machines designed to elevate loads. Do not elevate the tower without using the stabilizer legs.



Place the tower over a flat and stable surface. Do not install it in a place where the use over the stabilize leg would not be enough to reach a perfect balance.



Check that the outriggers are placed and set-up correctly using the pins safety system. The two largest legs must be placed in the frontal tower side and the shortest ones at both winch sides.



Act individually over the stabilize leg up to the wheels lose contact with the ground and ensuring a perfect balance of the tower. This balance will be showed in the bubble level indicator found on the base section.



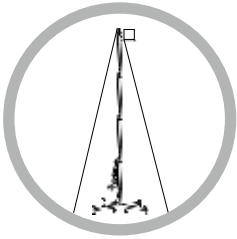
Do not move away the stabilizer legs after the load is elevated.



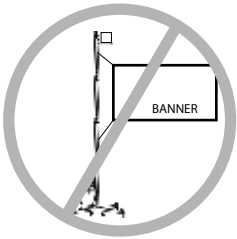
Do not move the tower after the load is elevated.



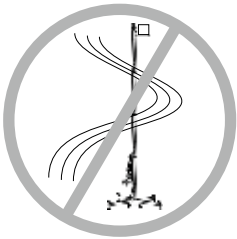
Do not lean elements (like stairs, platforms, scaffoldings, etc.) over the tower which can make pressure over it and to destabilize.



For outdoor installations ensure the tower with security tights to ground. Never fix them to surfaces with oscillations like structures, etc.



Do not use the tower like support for banners or decorates support. With heavy wind, these elements could act as "sail" and to knock over the tower.



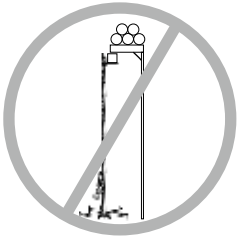
Do not use the tower in heavy wind conditions. Take into account that if the exposed height and surface is maximum, the tower stability is reduced.



The load must be firmly placed over the support the nearest possible gravity center of the tower, in order to facilitate its balance.



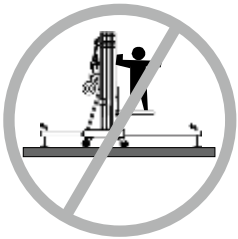
Do not overload the tower beyond the max. weight recommended in the manufacturer specifications.



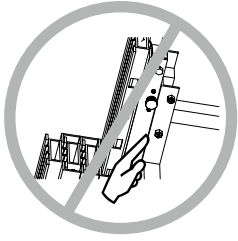
Take care with all obstacles above the lift and its extension zone such as cornices, balconies, and luminous signboards. It is very important to avoid the presence of all types of wire ropes below the extended lift. Be aware specially with the electrical conductions, due to the towers are not electrically isolated, it can represent a serious electric shock danger.



Never allow any team member below the load or anybody else in the lifts operating zone.



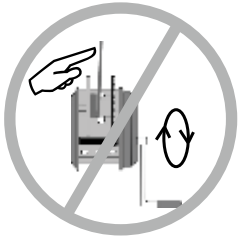
This tower is not designed to elevate persons. Do not use it for a different purpose that it has been designed.



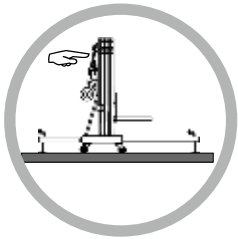
Keep the hands and fingers moved away to mobiles elements of the towers like profile unions.



Do not grease or lubricate the winch's breaking mechanism. The brake disks have been greased with a special heat and pressure resistant solution. Other products must not be used to avoid negative effects on the braking mechanism.



Do not catch the cable during the elevation or folding process.



Avoid the non-desired tower manipulation by non-qualified people.



Check periodically the good winch conditions of the and cable security. In order to guarantee the security cable integrity, consult the section about the winch operation.

GENERAL INFORMATION

Shipments and claims

The goods are sold "ex works" and always travel at the risk and danger of the distributor. Eventual damage will have to be claimed to the freight forwarder. Any claim for broken packs will have to be forwarded within 8 days from the reception of the goods.

Warranty and returns

The guarantee covers the fixture in compliance with existing regulations. You can find the full version of the "General Guarantee Conditions" on our web site www.musiclights.it. Please remember to register the piece of equipment soon after you purchase it, logging on www.musiclights.it. The product can be also registered filling in and sending the form available on your guarantee certificate. For all purposes, the validity of the guarantee is endorsed solely on presentation of the guarantee certificate. Music & Lights will verify the validity of the claim through examination of the defect in relation to proper use and the actual validity of the guarantee. Music & Lights will eventually provide replacement or repair of the products declining, however, any obligation of compensation for direct or indirect damage resulting from faultiness.

- 1 - INTRODUCTION

1.1 DESCRIPTION

The new lifters of the VaryLifter series introduce a genuine innovation in the elevation field, offering versatility for the various types of use, making it ideal for lifting and supporting sound systems, lighting systems (Line Array) and stage scenarios.

Their particular configuration provides for a loading system and frontal lifting of the sliding of sturdy aluminum profiles. This technology allows for easy loading on two forks at ground level while avoiding unnecessary efforts that previously could not be addressed easily. According to the standard line PROTRUSS the entire series presents mechanisms to simplify the phase of assembly and transport, protecting users with a multiple security system.

1.2 TECHNICAL SPECIFICATIONS

Front-load lifter built with sliding aluminium profiles and double-arm trolley.

- Manual winch with automatic brake for smooth and easy lifting.
- Safety Systems:
 - Auto-Lock Security, profiles are raised one by one and then locked in the required position by the safety pins, avoiding the cable to support unnecessary load;
 - Inertial-Lock Security, blocks the trolley in a fixed and stable safe position, not relying on the cable for support;
 - Retentive-System, controls that sliding of the profiles up to maximum height is correct.
- Four independent stabilizing legs, with adjustable mounting plates.
- Built-in spirit level to help maintaining vertical position during installation and adjustment.
- Two bars on the rear side for further reinforcement of the vertical profiles.
- Oversized and twist-resistant steel-made cable, powerful auto-locking bolts and steel-made pulley, according to DIN standards.
- Four swivel wheels on the base for ease of transport.
- Additional wheels placed on the base and beneath the winch allow more comfortable transport in horizontal position.



Transport in horizontal position



VL1564



VL2563



VL2277



VL3765



VL3280

DATI ELEVATORE APERTO	VL1564	VL2563	VL2277	VL3765	VL3280
Montanti scorrevoli	4	4	5	4	5
Carico massimo in elevazione	150 kg	250 kg	220 kg	370 kg	320 kg
Carico minimo (consigliato)	25 kg	25 kg	25 kg	30 kg	30 kg
Altezza massima	6,4 m	6,5 m	7,7 m	6,5 m	8,0 m
Area Base (aperto)	220x175x160 cm	180x185x205 cm	180x185x205 cm	200x230 cm	250x215x235 cm
DATI ELEVATORE CHIUSO	VL1564	VL2563	VL2277	VL3765	VL3280
Altezza	1,85 m	1,90 m	1,90 m	2,20 m	2,20 m
Area base (chiuso)	50 x 48 cm	70 x 60 cm	70 x 60 cm	70 x 60 cm	70 x 60 cm
Peso	95 kg	140 kg	150 kg	200 kg	220 kg
CORDA D'ACCIAIO	VL1564	VL2563	VL2277	VL3765	VL3280
Diametro	Ø5 mm	Ø7 mm	Ø7 mm	Ø7 mm	Ø7 mm
Forza di rottura minima	kN=15 kg=1529	kN=27 kg=2752,3		kN=34,5 kg=3516,81	
Resistenza della fune	1770 N/mm ²			1960 N/mm ²	
Conformità	98/37/EG 2006/42/EG DIN EN 13157 EN12100-1-2				
ARGANO	VL1564	VL2563	VL2277	VL3765	VL3280
Modello	AL-KO 501	AL-KO 901		AL-KO 1201 A	
Portata massima	500 daN (kg)	900 daN (kg)		1150 daN (kg)	
Costruttore	AL-KO: Alois Kober AG Ichenhauser Str.14 - D-89359 Kötz - Germany				

Innovative frontal load lifting system by means of sliding sturdy aluminum profiles.



Possibility to transport in a horizontal position thanks to a pair of wheels positioned on the base and a single wheel on the system main axis.



Sliding double-forked trolley for a front load.



Double aluminum reinforcement for counteracting the load suffered by the entire structure.

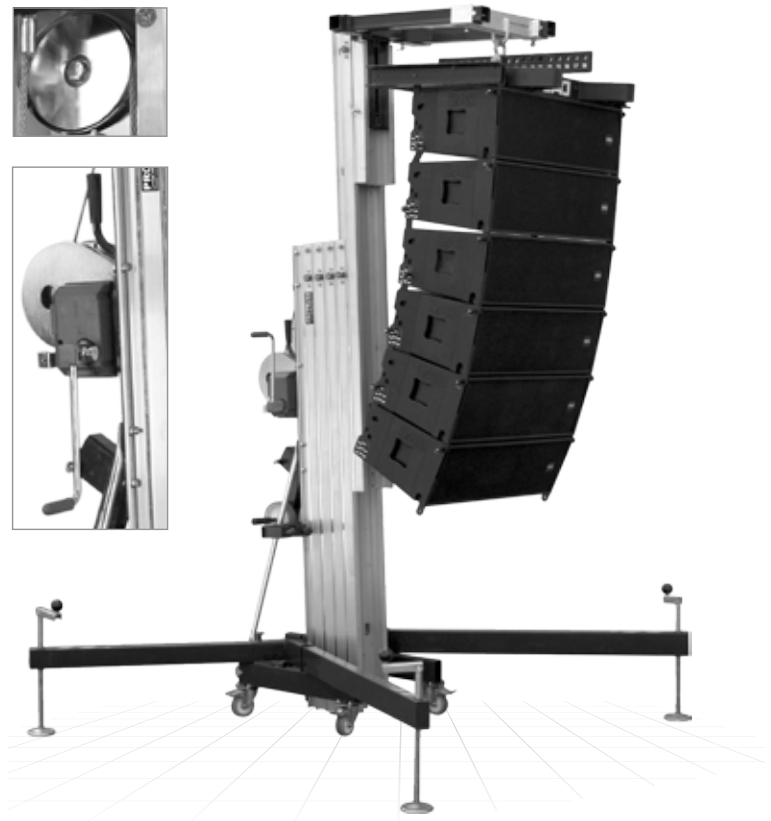


Lifting system

This system uses a profiles specially designed in order to bear heavy loads; a steel wire rope highly resistant against traction and guided by self-lubricating load-bearing pulleys and balls.



Certified hand winch with automatic brake for smooth and easy lifting.
Sturdy steel cable according to the twist-resistant DIN.

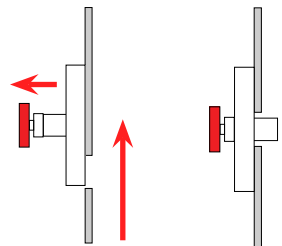


The blocking system improves the operation safety during the lifting up phase or the lowering down one. Moreover these profiles incorporate a rail with a serie of fixation holes where the security bolt are located.

SLA (Auto-Lock-Security) through the insertion of Pins offers the possibility to manually lock the profiles individually during the lifting stage.



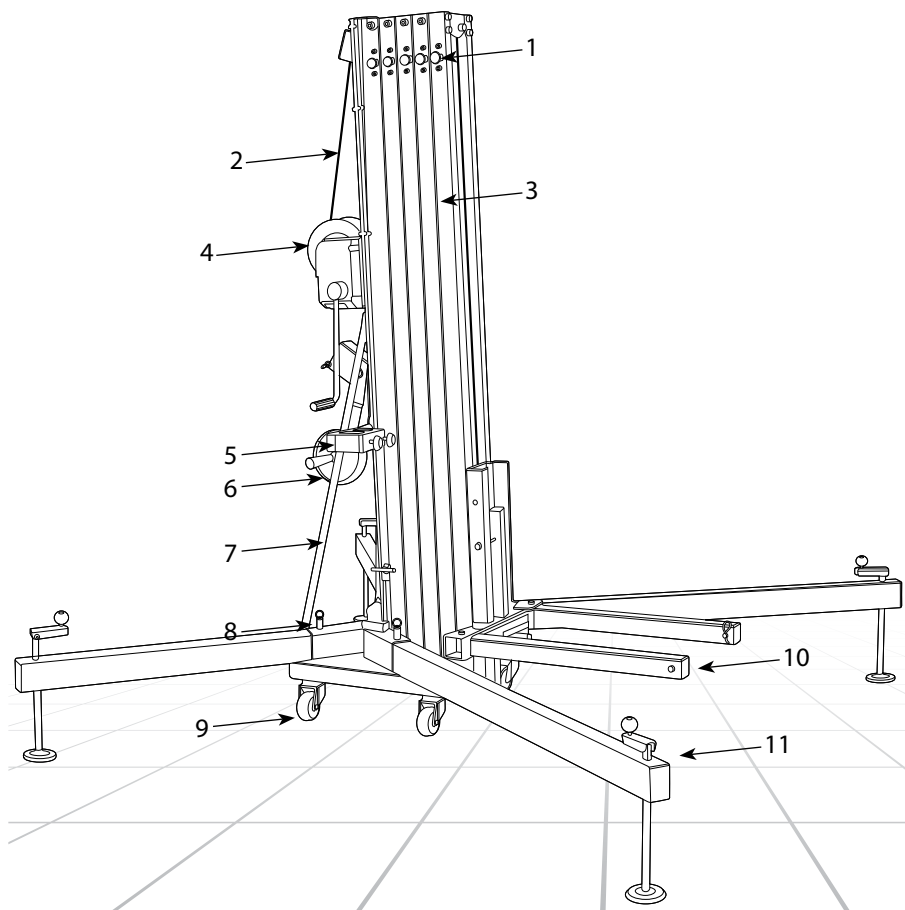
Section view



Block position

Unblock position

1.3 OPERATING ELEMENTS AND CONNECTIONS



1. BLOCKING SYSTEM
2. WIRE ROPE
3. SLIDING ALUMINIUM PROFILES
4. CARGO WINCH
5. HOUSING OF STABILIZE LEGS
6. WHEEL FOR TRANSPORT IN HORIZONTAL POSITION
7. BARS FOR REINFORCEMENT OF THE VERTICAL PROFILES
8. PINS SAFETY SYSTEM
9. WHEEL FOR EASE OF TRANSPORT
10. SLIDING DOUBLE-FORKED TROLLEY
11. COMPONENT ADJUSTABLE LEVELLING

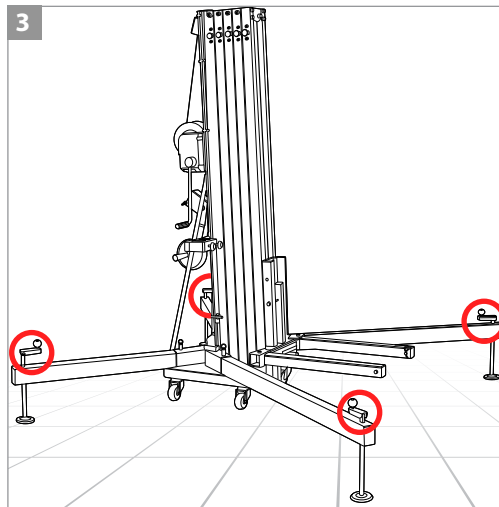
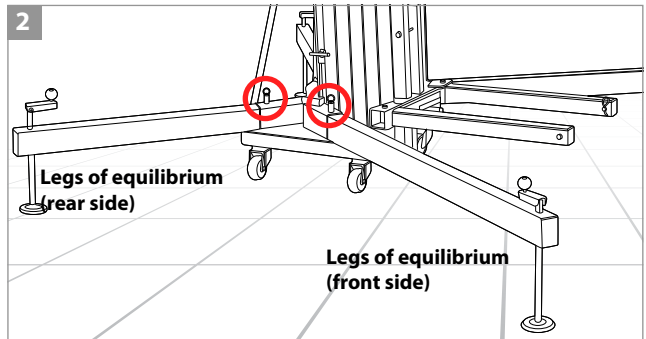
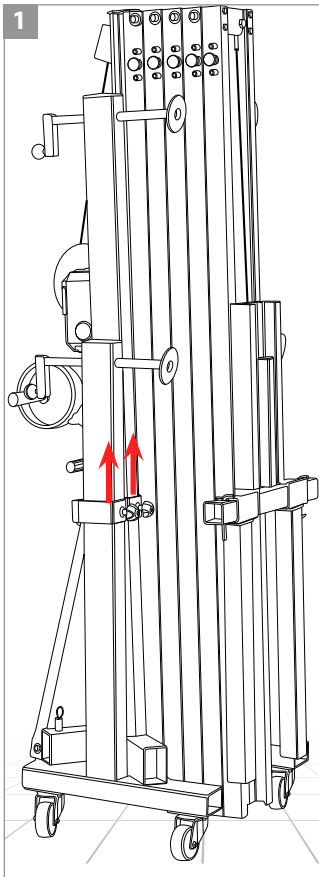
- 2 - INSTALLATION

2.1 MOUNTING

Place the tower over a flat and stable surface to install the tower, discarding its use over rolling platforms or surfaces which would be able to bear as much its own weight as coupled load. The installation area must be free of debris, stone, etc. that reduce the firmness of the tower at ground. Moreover the tower must not be placed near element which can obstruct the vertical folding process like balconies, cornices, etc. Be aware specially with the proximity of electric cables which the tower could take or crimp them. Consider that the tower is not electrically isolated, so, it can be load with electricity and to constitute a serious electric shock risk.

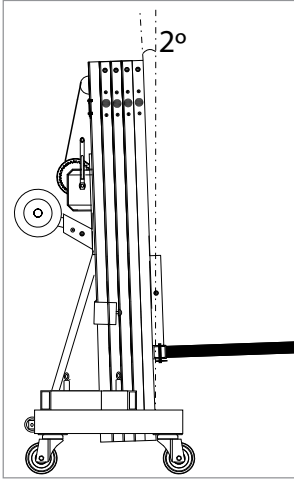
1. Locate the lifter on a flat and steady surface and extract the four legs equilibrium from their housings;
2. Insert the legs in the side housings and lock them; When you place them, consider that the 2 longest legs must be placed in the frontal side of the tower and the shorter ones in both sides of the winch.
3. Reach the perfect vertical alignment using the levellers on the screw of each lever and monitoring it all by means of the built-in bubble level

IMPORTANT - In case of wind, even light, avoid to lift screens or equipment with large surfaces.



2.2 PLACING THE LOAD

After the tower is correctly positioned, you can proceed with the placing the load.

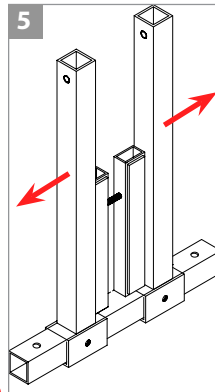
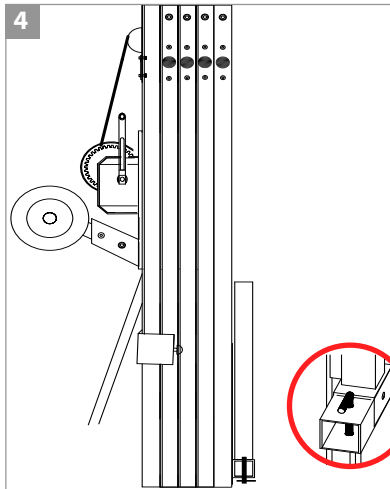


These towers have a light inclination (2°) over the vertical axis in order to displace the gravity centre to the opposite side of the load, getting a better balance with the coupled load.

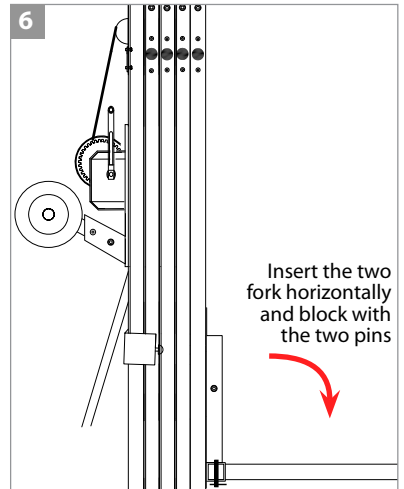
Support in stand position (vertical position) for transport. Insert the two fork horizontally and block with the two pins. Place the load over the support, taking into account the security recommendations indicated in the INSTALLATION PRECAUTIONS section, like this:

- To assure stability and balance of the lifting tower.
- To place the load the nearest possible to the gravity center of the tower in order to avoid the "lever effect".
- To assure and fix the load in order to avoid load movements.
- Do not overpass the weight recommended in the manufacturer specifications.

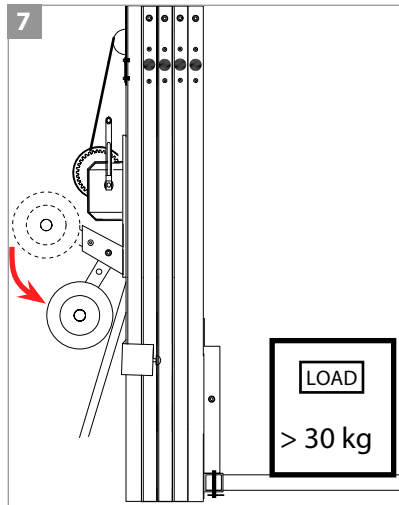
NOTE - In order to make easy the load descent process and tower folded, the minimum load coupled on the tower must not be smallest than 30 kg.



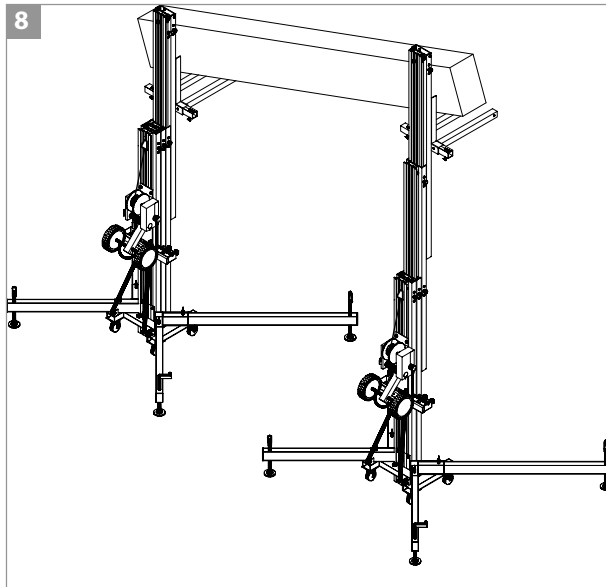
Extract the pin bolts and place it in horizontal position in order to locate the load



Before elevating the tower, you must unblock the security bolt located in the wheel transport system, so the wheel pass to stand position and the elevation process can start.



In systems or installations where 2 lifters are assembled, the descent (and lifting) process should be made simultaneously in order to avoid an unbalance of height in whatever of both sides, and that could cause the swinging of the load and in extreme cases, the fall of the tower.

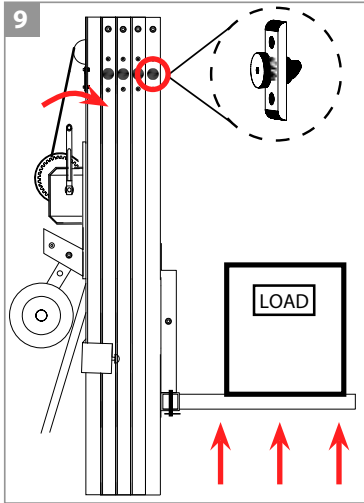


IMPORTANT - The new lifters of the VaryLifter series are equipped with various accessories (optional) that allow the suspension array and truss.

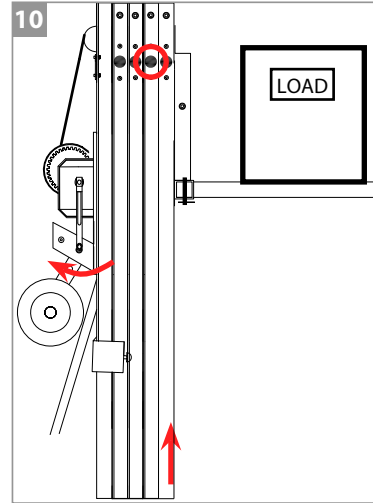
- 3 - ELEVATION

3.1 LIFTING PROCESS

- Put the load on the lifter by means of the proper support without exceeding the maximum load as specified in the technical data.
- Control that the load is well centered on the unit, in order to facilitate the correct lifting without loss of balance.



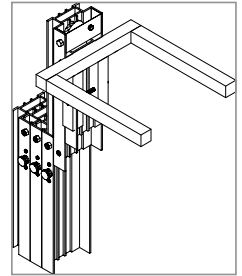
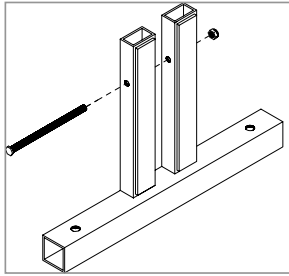
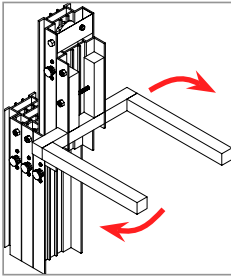
9. Turn the crank clockwise the load will start to elevate with the support. We continue elevating the tower up to the security bolt locates in the hole of the elevated support. In that moment, the next profile is elevated identically.



10. While pulling the safety pin of the last profile, turn the crank clockwise. The last profile raises and the stopping hole shift upward. Release the safety pin when the hole is not coincident anymore. Keep on turning the crank until you hear the click of the safety pin in the subsequent stopping hole of the last profile. Repeat, if necessary, step "9" until you reach the proper height for the first profile. Repeat precedent steps for the subsequent frames until you reach the desired height, taking always care of the load state.

NOTE

It is possible to obtain an extra height, flipping the support.



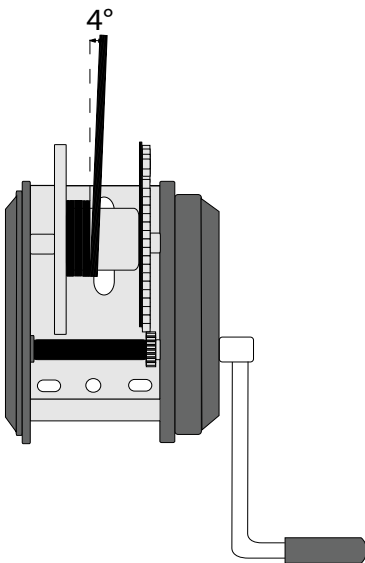
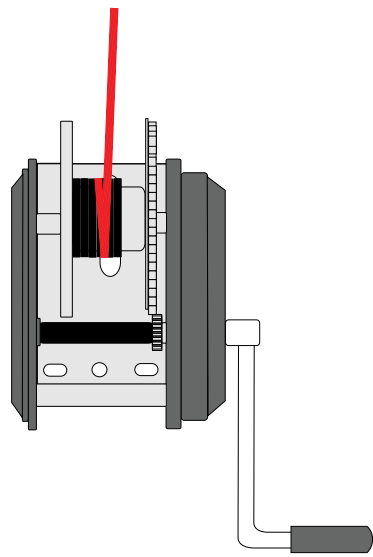
For this operation, you must retire the central screw and to change the position on the support piece.

IMPORTANT

Control that the load is well centred on the unit without loss of balance

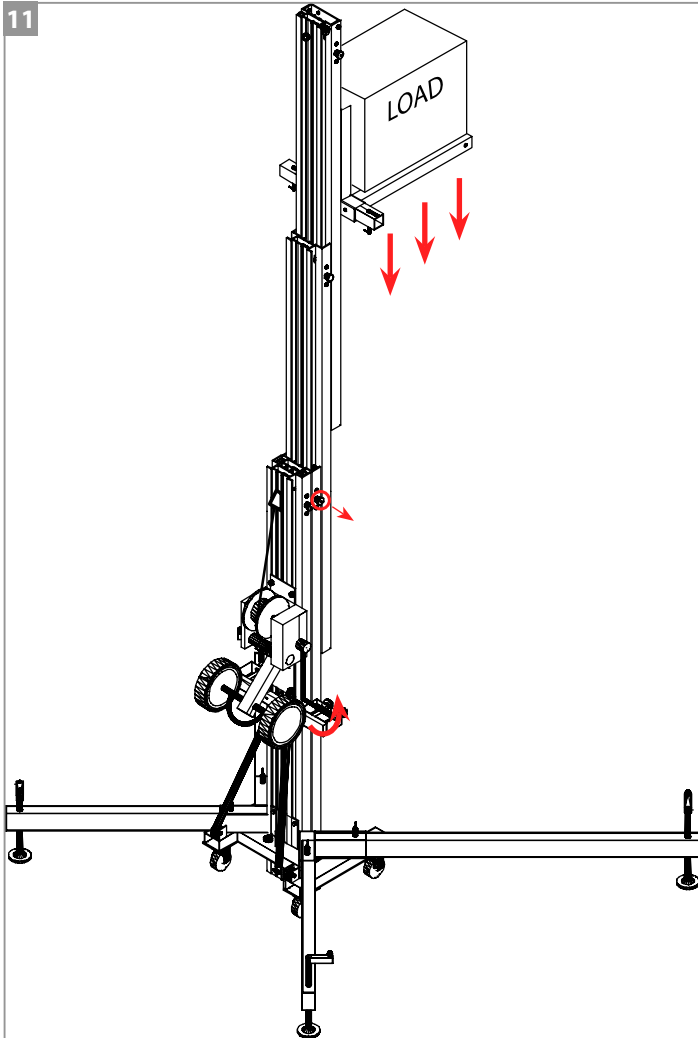
3.2 WINCH OPERATION

During the tower elevation process, pay attention to the cable rolling. This cable must be coiled in parallel turns around the winch cylinder never must be produced cable crosses in different directions. In this way, that cable can be dangerous or got worn, causing, at the end, the break of the cable. If any spiral is rolled in this way, turn the winch in opposite sense up to release of wrong turn. Then, proceed to coil again in an appropriated way.

**CORRECT MODE****WRONG MODE**

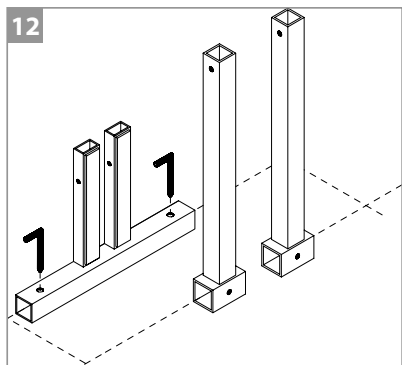
- 4 - LOWERING/ FOLDING

4.1 DESCENT PROCESS



11. Turn the crank slightly clockwise to facilitate the safety pin releasing of the first profile (starting from the ground) to lower. Pull the safety pin ring, to extract it from the stopping hole and, while holding it, start to turn the crank counterclockwise. The first profile lowers and the stopping hole shifts downwards. Release the safety pin when the hole is not coincident anymore. Keep on turning the crank counterclockwise until you hear the click of the safety pin in the subsequent stopping hole of the first profile. Repeat precedent steps until the safety pin stops in the last hole of the profile. Make the same operations for each profile to lower, up to the complete folding, always monitoring the load state.

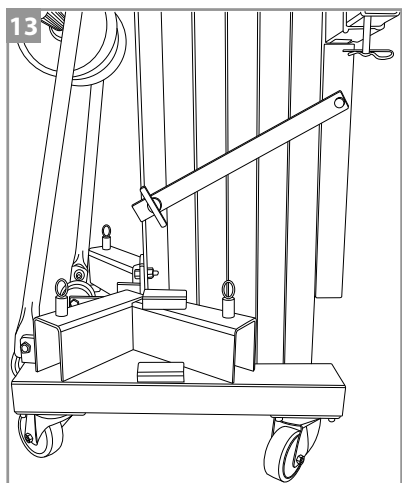
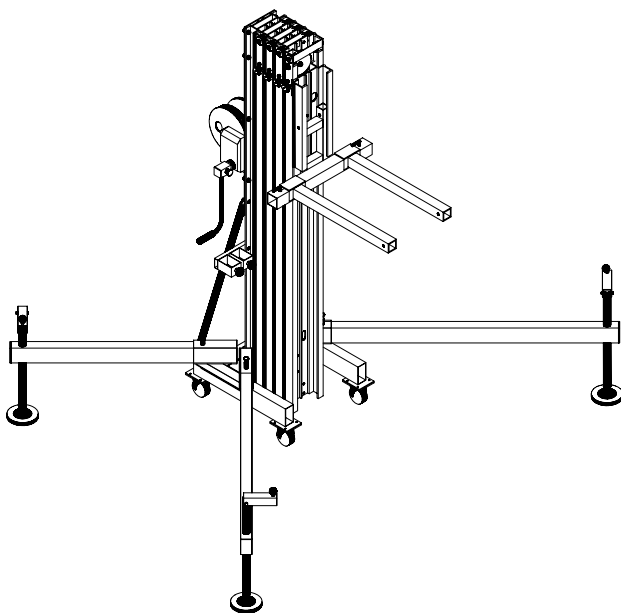
The unit must be dismantled and folded before the transport.



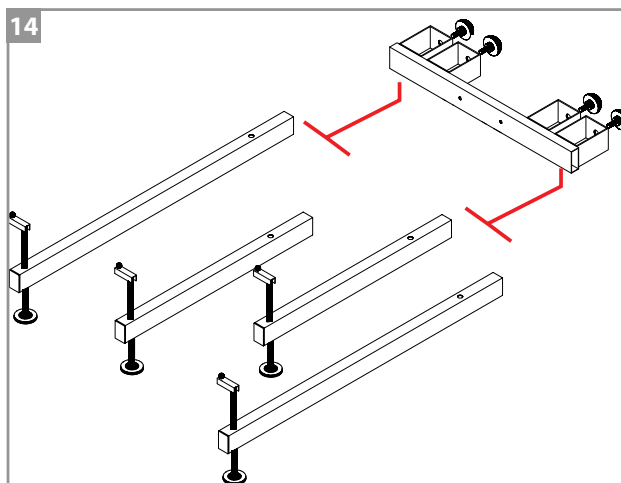
12. We must descend the support system up to the position more lower and removing the load.

Now, we must dismantle the fork carrier set, releasing the pin and inserting the two forks in its transport position (vertically).

Release the levellers on the screw and extract the legs from their housing, by pulling the safety pins.



13. For better security during the transport, these towers incorporate a profile fixation system that impede the movement of the profiles. You must to release it acting over the piece with extension spring and the piece located in the fixation hole.

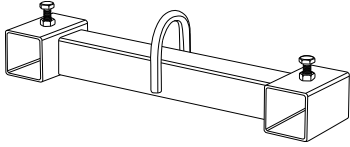


14. Put the levellers in the transport housings. Verify that all the safety pins are inserted before moving the unit, to avoid accidental releasing of a section. Take care of the good positioning of the crank to avoid damages to the winch. You must unblock the security bolt located in the wheel transport system, so the wheel pass to transport position.

- 5 - OPTIONAL ACCESSORIES

VLA1 series

Line-Array support with hook.



	VLA110	VLA120	VLA130
Max Load	150 kg	250 kg	370 kg
Compatible with towerlift.	VL 1564	VL2563 - VL2277	VL3765 - VL3280

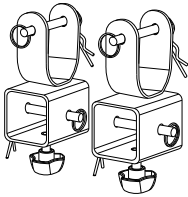
WARNINGS

VLA 1 must be used in compliance with the maximum load.

VLA3 series

Truss support, 2 units.

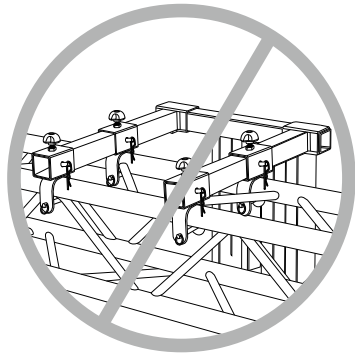
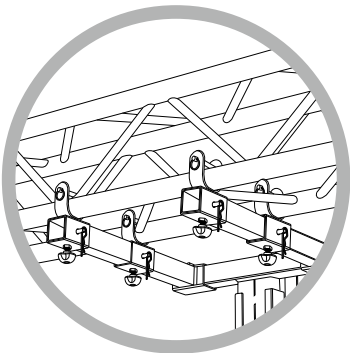
- Made of zinc plated steel, highly resistant to corrosion and oxidation.



	VLA312	VLA330
Max Load	62.5 kg (for 1 support)	92.5 kg (for 1 support)
Compatible with towerlift.	VL1564 - VL2563 - VL2277	VL3765 - VL3280

WARNINGS

VLA3 must be used as shown in the following figure:



- 6 - MAINTENANCE

6.1 ORDINARY MAINTENANCE

- The unit must be tested and verified at least once a year or according to the laws in force in the country where it is used. Such lapse of time, should be changed according to the frequency of use of the unit.
- When operating in wet or muddy locations or in places with a high saline concentration, it is advisable to accurately clean the unit after the dismantling stage and to dry it up after the cleaning.

Warning: we strongly recommend internal cleaning to be carried out by qualified personnel!

6.2 EXTRAORDINARY MAINTENANCE

This section represents a valid help in locating possible unit malfunctions. In case you notice one or more of the following malfunctions, stop immediately operating with the unit and please refer to qualified personnel to resolve the problem(s).

- The unit does not sustain the load.
- The safety brake does not work.
- The steel wire rope is damaged, frayed, squashed or broken.
- The Block System doesn't work properly: one or more safety pins don't lock the profile(s).
- The crank is twisted or damaged.
- The winch is damaged.
- During the lifting up or lowering down of the load, the operations with the crank seem somehow harder than normal or it is blocked.

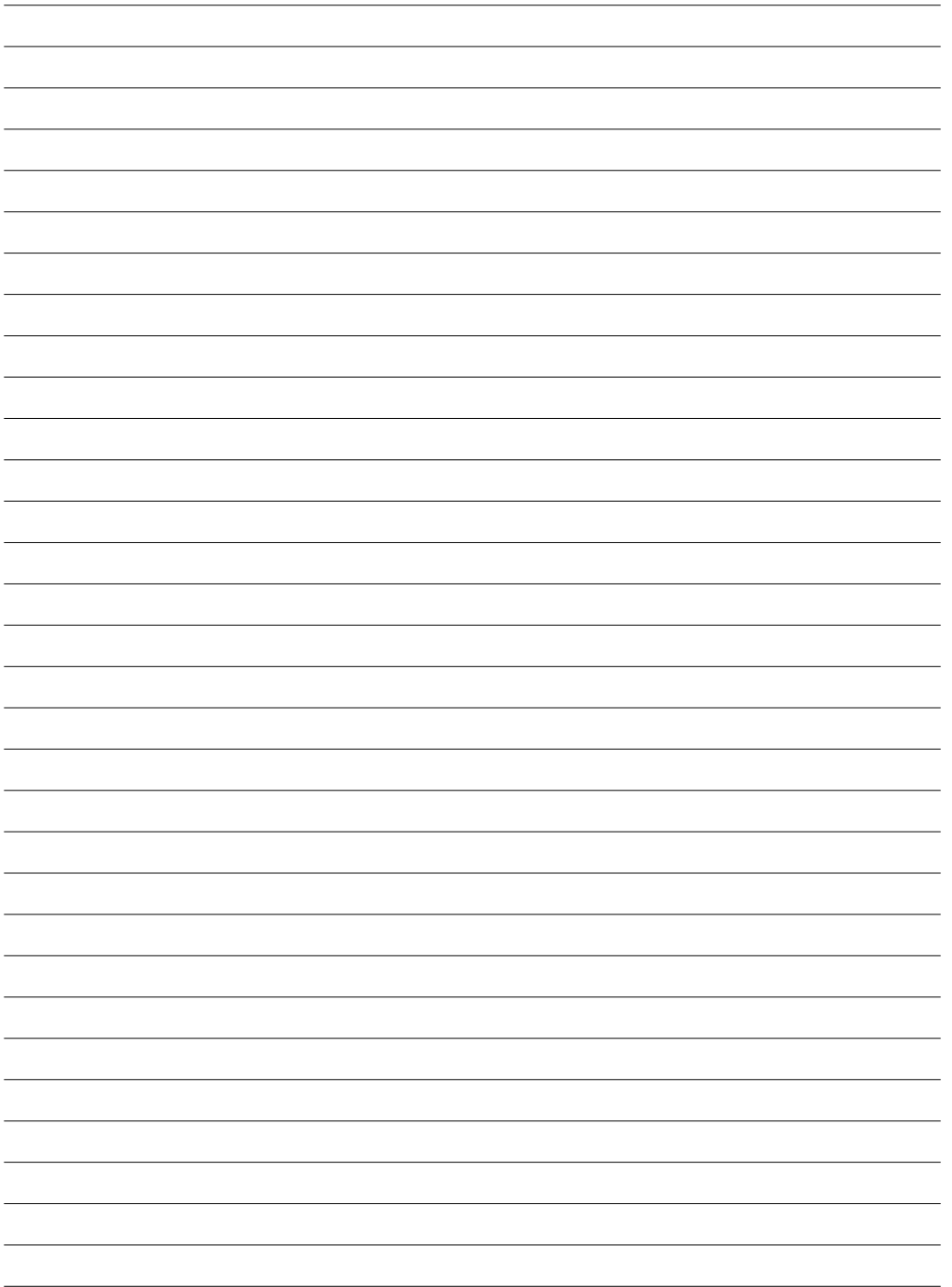
WARNINGS

- Please refer to qualified personnel for the greasing operations of the unit.

The winch is lubricated in the factory during the assembly stage, by means of a special compound highly resistant against heat and pressure. By adding any kind of substance to the original formula, its efficiency is compromised and as a consequence the winch could not operate properly.

- For troubleshooting and detailed information about the winch, please refer to the related manual supplied with the lifter.

The "troubleshooting" section of the winch manual is a valid help in resolving the more frequent problems. Problems resolution must be entrusted to qualified personnel only.



Il prodotto è coperto da garanzia in base alle vigenti normative. Sul sito www.musiclights.it è possibile consultare il testo integrale delle "Condizioni Generali di Garanzia".

Estratto dalle

Condizioni Generali di Garanzia

- *Si prega, dopo l'acquisto, di procedere alla registrazione del prodotto sul sito www.musiclights.it. In alternativa il prodotto può essere registrato compilando e inviando il modulo riportato sul retro.*
- *Sono esclusi i guasti causati da imperizia e da uso non appropriato dell'apparecchio.*
- *La garanzia non ha più alcun effetto qualora l'apparecchio sia stato manomesso.*
- *La garanzia non prevede la sostituzione dell'apparecchio.*
- *Sono escluse dalla garanzia le parti esterne, le lampade, le manopole, gli interruttori e le parti asportabili.*
- *Le spese di trasporto e i rischi conseguenti sono a carico del possessore dell'apparecchio.*
- *A tutti gli effetti la validità della garanzia è avallata unicamente dalla presentazione del certificato di garanzia.*

The guarantee covers the unit in compliance with existing regulations. You can find the full version of the "General Guarantee Conditions" on our web site www.musiclights.it.

Abstract

General Guarantee Conditions

- Please remember to register the piece of equipment soon after you purchase it, logging on www.musiclights.it. The product can be also registered filling in and sending the form available on your guarantee certificate.
- Defects caused by inexperience and incorrect handling of the equipment are excluded.
- The guarantee will no longer be effective if the equipment has been tampered.
- The guarantee makes no provision for the replacement of the equipment.
- External parts, lamps, handles, switches and removable parts are not included in the guarantee.
- Transport costs and subsequent risks are responsibility of the owner of the equipment.
- For all purposes, the validity of the guarantee is endorsed solely on presentation of the guarantee certificate.

Music & LIGHTS®

CERTIFICATO DI GARANZIA GUARANTEE CERTIFICATE

Spett.le
Music&Lights S.r.l.
Via Appia Km 136.200
04020 Itri (LT) Italy

Place Stamp Here
Affrancare

MODEL / MODELLO

SERIAL N° / SERIE N°

Purchased by / Acquistato da

SURNAME / COGNOME

NAME / NOME

ADDRESS / VIA

N.

CITY / CITTA'

ZIP CODE / C.A.P.

PROV.

Dealer's stamp
and signature

Timbro e firma
del Rivenditore

Purchasing date

Data acquisto

FORM TO BE FILLED IN AND MAILED / CEDOLA DA COMPILARE E SPEDIRE

MODEL / MODELLO

SERIAL N° / SERIE N°

Purchased by / Acquistato da

SURNAME / COGNOME

NAME / NOME

ADDRESS / VIA

N.

CITY / CITTA'

ZIP CODE / C.A.P.

PROV.

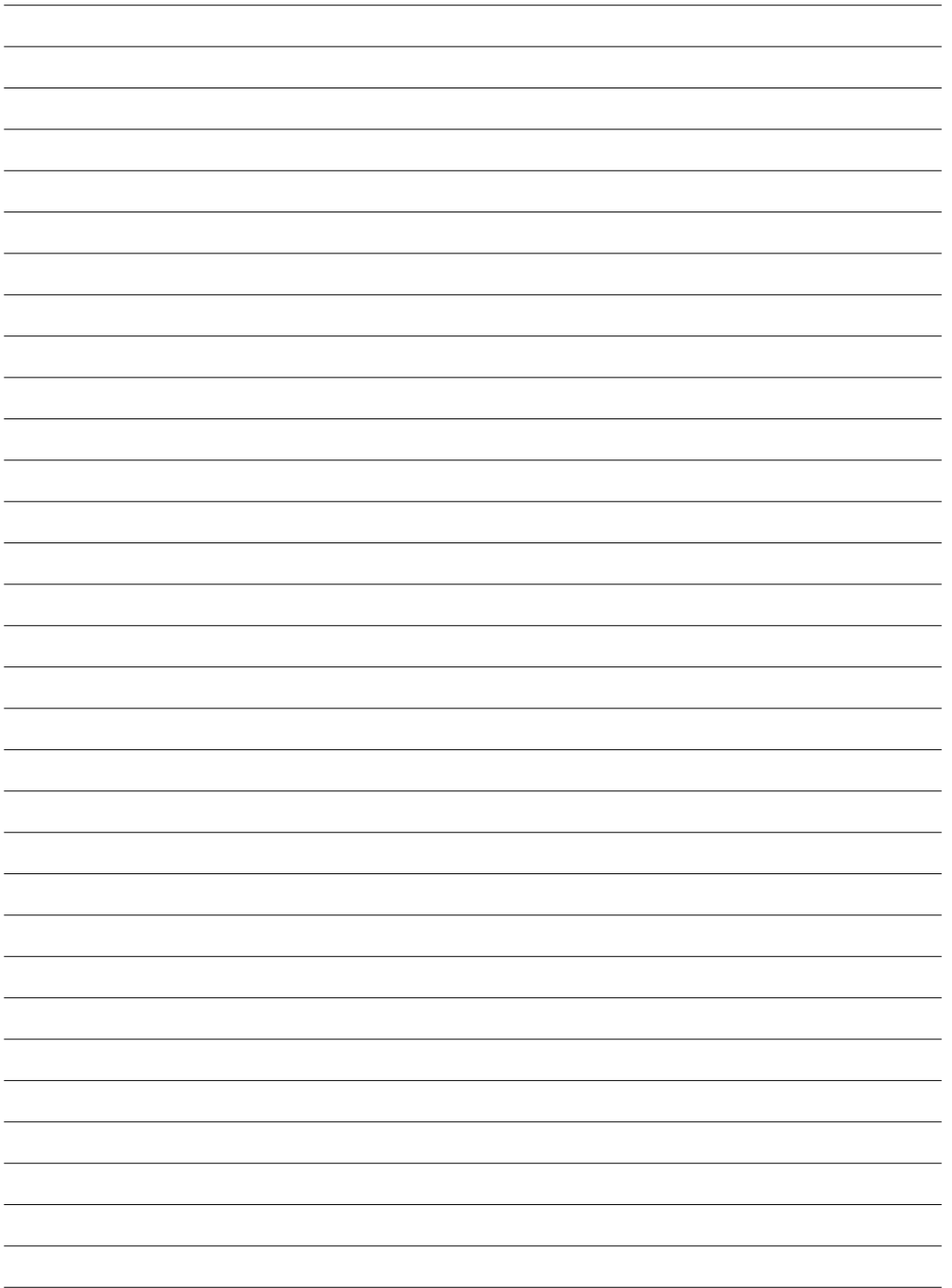
Dealer's stamp
and signature

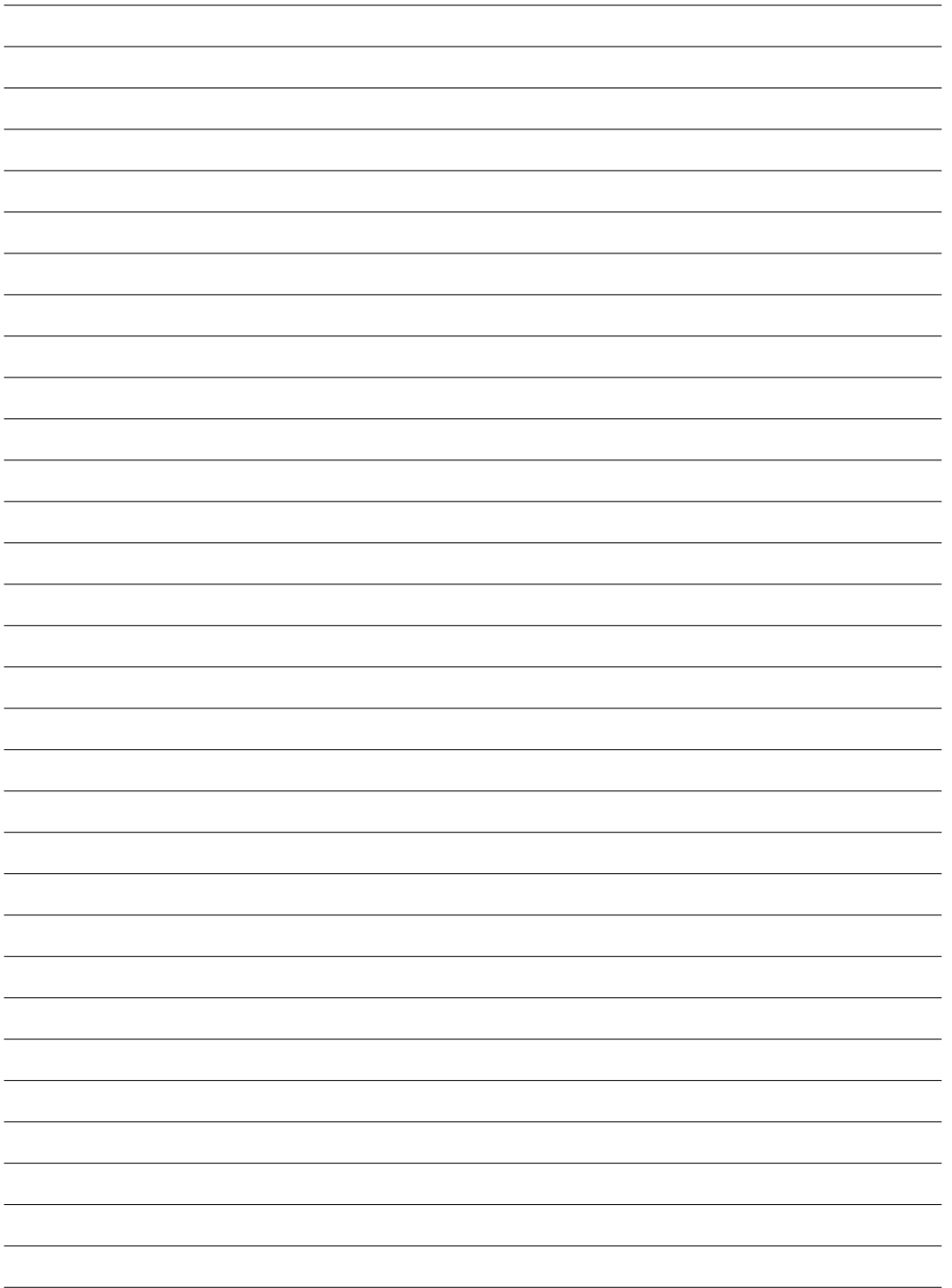
Timbro e firma
del Rivenditore

Purchasing date

Data acquisto

FORM TO BE FILLED IN AND KEPT / CEDOLA DA COMPILARE E CONSERVARE





Music & Lights S.r.l. _____ *entertainment technologies*
Via Appia km 136,200 - 04020 Itri (LT) ITALY ISO 9001:2008
tel. +39 0771 72190 fax +39 0771 721955 Certified Company
www.musiclights.it info@musiclights.it

