



Trial-one ceramic

Concepire un progetto di luce artificiale vuol dire agevolare una delle massime funzioni umane: "il guardare". Ecco perché soprattutto quando si parla di esposizioni, non si può sottovalutare l'effetto luminoso: è come un tocco magico che anima la staticità, penetrando persino la materia.

Corpo: In acciaio stampato con forature di raffreddamento.

Riflettore: In alluminio martellato ad alto rendimento.

Verniciatura: A spruzzo con vernice acrilica all'acqua, resistente agli ambienti umidi e stabilizzata ai raggi UV previo trattamento di fosfatazione.

Portalamпада: In ceramica e contatti argentati

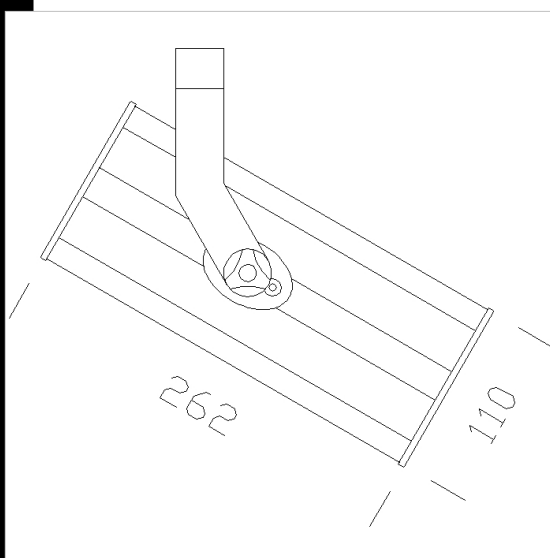
Cablaggio: Alimentazione 230V/50Hz con reattore tradizionale con protezione termica. Cavetto al silicone con calza vetro sez. 1,5 mm². Morsetteria 2P+T con massima sezione di conduttori ammessa 2,5 mm².

Dotazione: Fornito solo con staffa regolabile in acciaio alla quale può essere applicata la basetta o l'adattatore per binario.

Normativa: Prodotti in conformità alle norme EN 60598-1-CEI 34.21, hanno grado di protezione secondo le norme EN 60529.

Lampade: Completi di lampade Mastercolour.

Versione fornita solo con staffa. Possibilità di installazione con binario a soffitto con acc. 25305/10/31; con binario a parete con acc. 93315/71/34 o direttamente a parete con la basetta acc. 91410/30/70.



Download

DXF 2D

- tojmls.dxf

3DS

- trialone.3ds

3DM

- trialone.3dm

Montaggi

- 773468 trial one.pdf

Codice	Cablaggio	Kg	Watt	Attacco base	Lampade	Colore
22346832-85	CNR-L	3,80	CDM-TS 70	Rx7s	6500lm-3000K-Ra 82	NERO
22346872-85	CNR-L	3,80	CDM-TS 70	Rx7s	6500lm-3000K-Ra 82	ARGENTO
22346812-85	CNR-L	3,80	CDM-TS 70	Rx7s	6500lm-3000K-Ra 82	BIANCO
22346812-0885	CELL	2,80	CDM-TS 70	Rx7s	6500lm-3000K-Ra 82	BIANCO
22346832-0885	CELL	2,85	CDM-TS 70	Rx7s	6500lm-3000K-Ra 82	NERO
22346872-0885	CELL	3,80	CDM-TS 70	Rx7s	6500lm-3000K-Ra 82	ARGENTO
22346913-0885	CELL	3,00	CDM-TS 150	Rx7s	13250lm-3000K-Ra 1b	BIANCO
22346933-0885	CELL	3,00	CDM-TS 150	Rx7s	14200lm-4200K-Ra 1a	NERO
22346973-0885	CELL	3,00	CDM-TS 150	Rx7s	13250lm-3000K-Ra 1b	ARGENTO
22346973-85	CNR-L	4,80	CDM-TS 150	Rx7s	13250lm-3000K-Ra 1b	ARGENTO
22346933-85	CNR-L	4,80	CDM-TS 150	Rx7s	13250lm-3000K-Ra 1b	NERO
22346913-85	CNR-L	4,80	CDM-TS 150	Rx7s	13250lm-3000K-Ra 1b	BIANCO

Accessori



- Basetta



- Adattatore meccanico + elettrico



- Supporto angolare



- Morsetto



- Filtro panifici Trial-One



- Filtro pescherie Trial-One



- Filtro frutta Trial-One



- Frangiluce



- Adattatore elettrico



- Filtro verdura Trial-One



- Filtro macellerie Trial-One



- Filtro tessuti Trial-One



- Vetro ricambio Trial-One



- Adattatore universale + meccanico