



DIFFUSORE DI PANORAMA

DIFFUSORE A FASCIO DI LUCE ASIMMETRICO, PER LAMPADINE ALOGENE LINEARI DA 625 - 1250 W, PER L'ILLUMINAZIONE UNIFORME DI VASTE AREE DI FONDALE SIA DALL'ALTO IN SOSPENSIONE, SIA DAL BASSO IN APPOGGIO DIRETTO SUL PIANO DI PALCOSCENICO.

DALL'ALTO



**QUATTRO ELEMENTI DOMINO
CON L'ACCESSORIO D 2 X 2
PER LA SOSPENSIONE A QUADRILATERO**



DAL BASSO



L'APPARECCHIO È DI DISEGNO MODULARE ED È STATO ESPRESSAMENTE PREVISTO PER ESSERE REVERSIBILE E COMPONIBILE IN ELEMENTI MULTIPLI, PARTICOLARMENTE COMPATTI, SIA IN LINEA CHE IN QUADRO, OVE I SINGOLI ELEMENTI MANTENGONO LA POSSIBILITÀ DI ESSERE ORIENTATI INDIPENDENTEMENTE SULL'ASSE VERTICALE.



4 DOMINO CON L'ACCESSORIO D 4 X 1

MECCANICA

LA FORMA DELL'APPARECCHIO E L'ESCLUSIVO SISTEMA DI BLOCCAGGIO DELLA STAFFA, PERMETTONO UN PUNTAMENTO RAPIDO E PRECISO SIA SUL PIANO DEL PALCOSCENICO CHE IN SOSPENSIONE.

INOLTRE L'ASSENZA DI MANPOLE E SPORGENZE AI LATI DELL'APPARECCHIO PERMETTONO L'ACCOSTAMENTO DEI VARI ELEMENTI CREANDO UNA SORGENTE LUMINOSA SENZA SOLUZIONE DI CONTINUITÀ.

RAFFREDDAMENTO

IL SISTEMA A LABIRINTO PERMETTE UNA ECCELLENTE VENTILAZIONE DEI FILTRI E DELLA CARCASSA, GARANTISCE CHE NON CI SIANO FASTIDIOSE FUGHE DI LUCE PARASSITA ANCHE NELLE SCENE BUIE E CON FILTRI MOLTO SCURI. IN OGNI CASO È POSSIBILE GARANTIRE CON LAMPADA DA 1000 W E FILTRI DI BUONA QUALITÀ, UN FUNZIONAMENTO CONTINUO E SICURO IN OGNI POSIZIONE D'IMPIEGO. NELLA MAGGIOR PARTE DEI CASI SONO COMUNQUE IMPIEGABILI ANCHE LE LAMPADINE DA 1250 W.

SICUREZZA

UNA RETE DI SICUREZZA PROTEGGE LA LAMPADA ED IN CASO DI ROTTURA NE ARRESTA LA CADUTA; INOLTRE TALE RETE, POSTA IN PROSSIMITÀ DEL PORTAFILTRO, IMPEDISCE LO SFONDAMENTO DELLA GELATINA PER URTI ACCIDENTALI. TUTTE LE PARTI ELETTRICHE SONO IN MATERIALE RESISTENTE ALL'ALTA TEMPERATURA. IL CAVO ELETTRICO HA L'ISOLANTE INTERNO IN GOMMA SILICONE E LA GUAINA ESTERNA È ANTIFIAMMA A NORME CEI 20-22.

OTTICA

LA PARABOLA DIFFONDENTE ASIMMETRICA È STATA CALCOLATA PER DARE LA MASSIMA RESA E UNIFORMITÀ SULL'ASSE VERTICALE; LE SPALLE LATERALI A SPECCHIO PERMETTONO DI ALLARGARE IL FASCIO ORIZZONTALMENTE, IN MODO DA MIGLIORARE IL MIXAGGIO DEI COLORI NELL'IMPIEGO DI ELEMENTI AFFIANCATI.

PORTAFILTRI

CON BORDI ASIMMETRICI: DA UN LATO CON BORDO FRANGILUCE PER AMMORBIDIRE L'ESTREMITÀ DEL FASCIO, DALL'ALTRO CON ALETTE PARALUCE ORIENTABILI PER UN TAGLIO PIÙ VIVO DELLA LUCE NELLA ZONA DESIDERATA.

ACCESSORI

IL SISTEMA DI DIFFUSIONE DOMINO, OLTRE CHE REVERSIBILE È ANCHE MODULARE. PUÒ ESSERE QUINDI ASSEMBLATO IN ELEMENTI MULTIPLI:

STRUTTURA 2 X 2 CON FORCELLA ORIENTABILE PER QUATTRO ELEMENTI IN QUADRO, CON DISCO FRIZIONE E LEVA DI BLOCCAGGIO PER PUNTAMENTO A MANO (ART. D 2X2 M)

STRUTTURA 2 X 2 ANALOGA ALLA PRECEDENTE, MA CON RIDUTTORI A VITE SENZA FINE SUI DUE ASSI DI ROTAZIONE PER IL COMANDO A PALO (ART. D 2X2 P)

BARRA 4 X 1 PER QUATTRO ELEMENTI IN LINEA

ELETTRICHE

- ALIMENTAZIONE 230 V 50 / 60 Hz
- BASE PORTALAMPADA R7s
- CAVO ALIMENTAZIONE 2 M (SPINA A RICHIESTA)
- SERRACAPO ANTISTRAPPO

SICUREZZA

- RETE DI PROTEZIONE
- BLOCCAGGIO TELAIO PORTAGELATINA
- CONFORME ALLE DIRETTIVE CE EN 60598-2-17

OTTICHE

- RIFLETTORE ASIMMETRICO IN ALLUMINIO 99,99 % MARTELLATO E TRATTATO
- SPALLE LATERALI A SPECCHIO

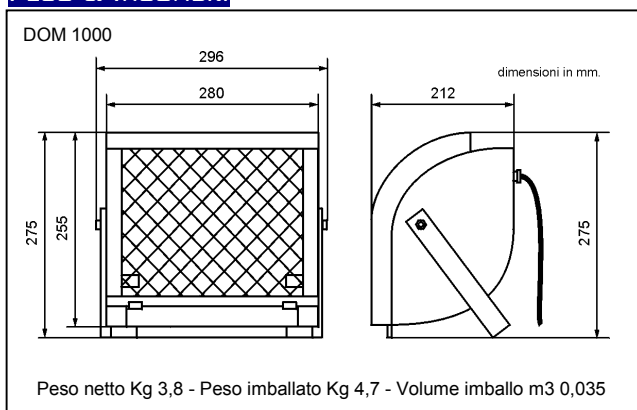
MECCANICHE

- CORPO IN LAMIERA D'ACCIAIO CON STRUTTURA NERVATA ED ALETTATA
- VERNICIATURA IN RESINA EPOSSIDICA NERA GOFFRATA
- VENTILAZIONE A LABIRINTO PER L'ELIMINAZIONE TOTALE DELLE FUGHE DI LUCE

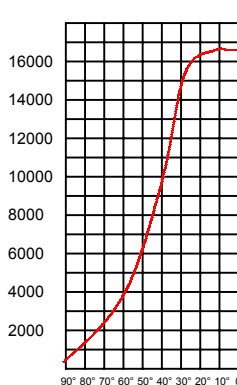
OPERATIVE

- UTILIZZABILE DALL'ALTO E DAL BASSO SENZA ACCESSORI
- BLOCCAGGIO DEL PUNTAMENTO VERTICALE CON LEVA IN POSIZIONE POSTERIORE
- INSTALLAZIONE DI PIÙ ELEMENTI AFFIANCATI, SEMPLIFICATO DALL'ASSENZA DI MANPOLE LATERALI
- STRUTTURA PER LA SOSPENSIONE DI QUATTRO ELEMENTI IN QUADRILATERO (OPZIONALE)
- BARRA PER IL MONTAGGIO DI QUATTRO ELEMENTI IN LINEA (OPZIONALE)

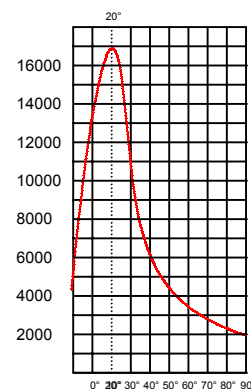
PESO & INGOMBRI



DATI FOTOMETRICI



GRADI DALL'ASSE CENTRALE



GRADI DALL'ASSE VERTICALE

INFORMAZIONI PER L'ORDINE ACCESSORI & OPZIONI

ARTICOLO	CODICE
▪ DOMINO 1000 CON TELAIO PORTAGELATINA E RETE DI PROTEZIONE	DOM 1000
ACCESSORI	
▪ STRUTTURA DI SOSPENSIONE PER QUATTRO DOMINO IN QUADRO, COMANDO A MANO	D 2 X 2 M
▪ STRUTTURA DI SOSPENSIONE PER QUATTRO DOMINO IN QUADRO, COMANDO A PALO	D 2 X 2 P
▪ BARRA PER QUATTRO DOMINO IN LINEA	D 4 X 1
OPZIONI	
▪ VERSIONE PER LAMPAD E 100 - 120 V	A RICHIESTA

LAMPAD E UTILIZZABILI

CARATTERISTICHE	LUNGA DURATA 3000 °K	LUNGA DURATA 3000 °K	CINE/TV 3200 °K	CINE/TV 3200 °K	CINE/TV 3200 °K
TIPO/CODICE D'ORDINE	K3	K4	P2/10	P2/7	P2/12
POTENZA (W)	750	1000	625	1000	1250
LUNGHEZZA (MM)	189	189	189	189	189
BASE PORTALAMPADA	R7s	R7s	R7s	R7s	R7s
FLUSSO LUMINOSO (LUMEN)	16900	24200	16900	28000	35000
VITA MEDIA (H)	2000	2000	300	300	300
TEMPERATURA COLORE (°K)	3000	3000	3200	3200	3200
TENSIONE DI ALIMENTAZIONE (V)	230	230	230	230	230
CORRENTE NOMINALE (A)	3,2	4,3	2,7	4,3	5,4

