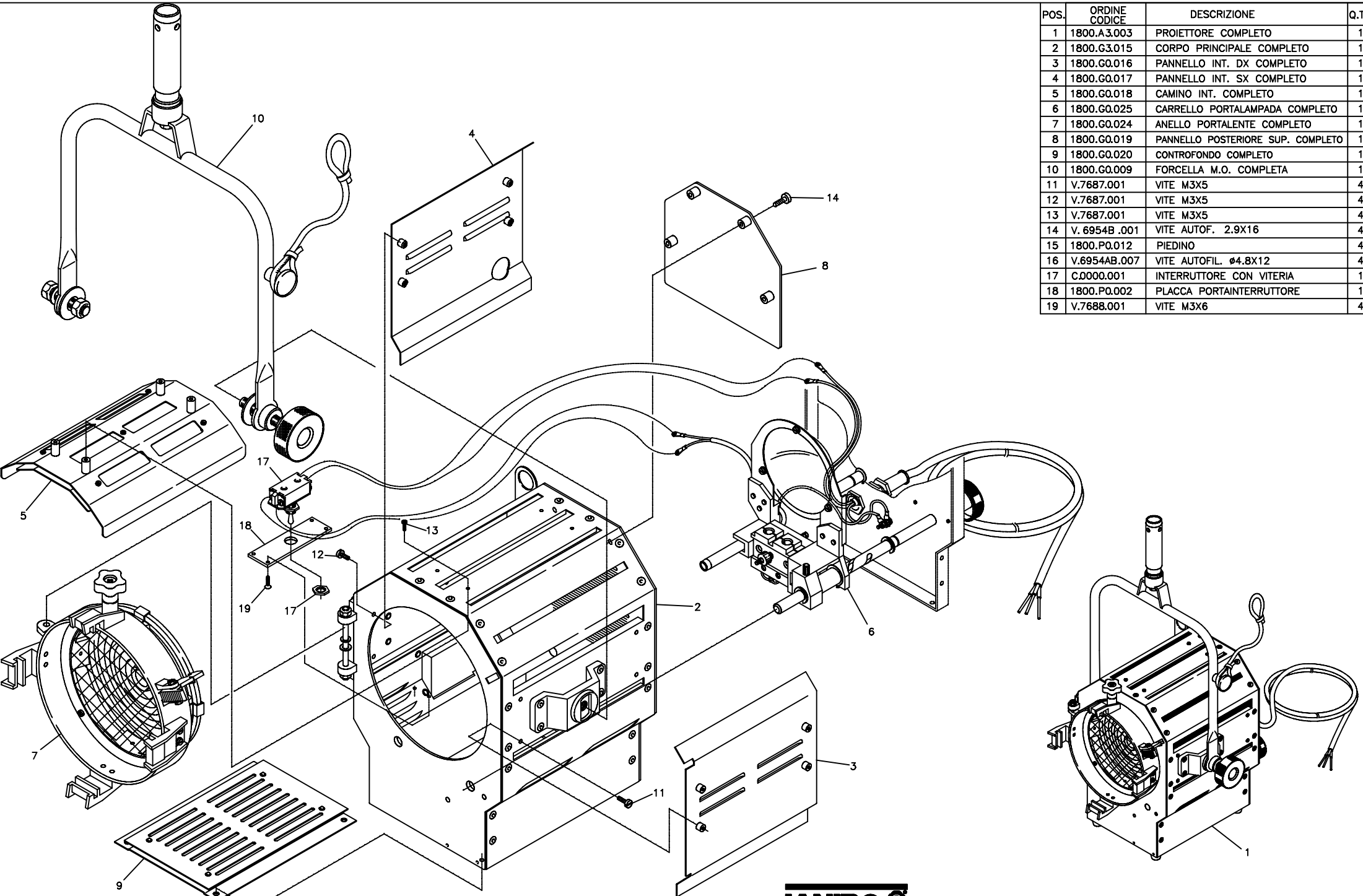


POS.	ORDINE CODICE	DESCRIZIONE	Q.TA
1	1800.A.3.003	PROIETTORE COMPLETO	1
2	1800.G3.015	CORPO PRINCIPALE COMPLETO	1
3	1800.G0.016	PANNELLO INT. DX COMPLETO	1
4	1800.G0.017	PANNELLO INT. SX COMPLETO	1
5	1800.G0.018	CAMINO INT. COMPLETO	1
6	1800.G0.025	CARRELLO PORTALAMPADA COMPLETO	1
7	1800.G0.024	ANELLO PORTALENTE COMPLETO	1
8	1800.G0.019	PANNELLO POSTERIORE SUP. COMPLETO	1
9	1800.G0.020	CONTROFONDO COMPLETO	1
10	1800.G0.009	FORCELLA M.O. COMPLETA	1
11	V.7687.001	VITE M3X5	4
12	V.7687.001	VITE M3X5	4
13	V.7687.001	VITE M3X5	4
14	V. 6954B .001	VITE AUTOF. 2.9X16	4
15	1800.P0.012	PIEDINO	4
16	V.6954AB.007	VITE AUTOFIL. Ø4.8X12	4
17	C.0000.001	INTERRUTTORE CON VITERIA	1
18	1800.P0.002	PLACCA PORTAINTERRUTTORE	1
19	V.7688.001	VITE M3X6	4



SOLARIS 1Kw M.O. — ART. 1800
 ASSEMBLAGGIO GENERALE — Sheet 1 of 6

